

COMFORT

series 690

ÁÆF Á  G È

ÁÆG ÆÄ  È

ÁÆH  ÆI È

ÁÆI Á  G È


ÁÆÍ ÆÄ Á  G È

ÁÆÎ ÆÄ Á  H È

ÁÆÏ ÆÄ Á Á  G È

ÁÆÌ ÆÄ Á Á  I È

ÁÆJ ÁÁ Á  G È

ÁÆ€  F È

\$%

\$&

\$'

\$(

\$)

\$*

\$+

\$_

\$-

%%\$



Í7CA:CFH!*-\$Îž

ž

ž

""

ž

ž

ž

"

Í7CA:CFH!*-\$Î!

!

ž

ž

ž

ž

&(

"

!ÍHYWbcZcfa`65l H97Î"

ž

ž

"

Í7CA:CFH!*-\$Î

ž

ÍHYWbcZcfa`65l H97Î"

Í7CA:CFH!*-\$Î

*

++

ž

"

!"

ž

"

ž

ž

!

ž

ž

ž

ž

ž

Í7CA:CFH!*-\$Î

ž`Ä

Ä`fl

Łž`Ä

Ä`

fl

Ł

"

\$%

\$%

\$%

\$%

\$%

.....

ž' ž' ž'

" " ž' ž'

!

" "

.....

ž' fl

Ł

" "

ž' "

.....

ž' ž'

Í7CA : CFH! * - \$Î

" "

.....

Í7CA : CFH! * - \$Î ž'

! &(' ') (" "

!

" "

" "

Ã Ä

"

.....

Í7CA : CFH! * - \$Î

Ã Äž

!

fíGHI 6@B5Îží : 5D=A Îží FCHCÎžíG5J =CÎží ; =9GG9Îží @5JJ5@ "Ł"

.....

8=B

%+ &) 'H%f9B') + ' !' Ł! '5=A [G]C \$ 'ž') ' : &&

\$%

\$%

\$%

\$%

\$%

.....

!... +\$ \$\$\$!&"

!... 1 &ž (%\$! * !%"

!... 1 &%) !&"

!... M1 &ž+ [f"Vd !' "

.....

!

F 5@'

í 7CA : CFH! * - \$Î.

!... fl # Ł!

%ž* #%ž, ž

fl # Ł! %ž* #&ž\$!

!... @ ž

!... &(ž

"

&ž, K # & "

!... í 7CA : CFH! * - \$Î ž

&() ("

!... Ā Ā!

"

!... ž

"

!... í 7CA : CFH! * - \$Î ž

"

*Указанные в данном каталоге размеры, моменты инерции, масса и периметры профилей являются теоретическими и могут изменяться, в зависимости от допусков на размеры профилей.

\$%

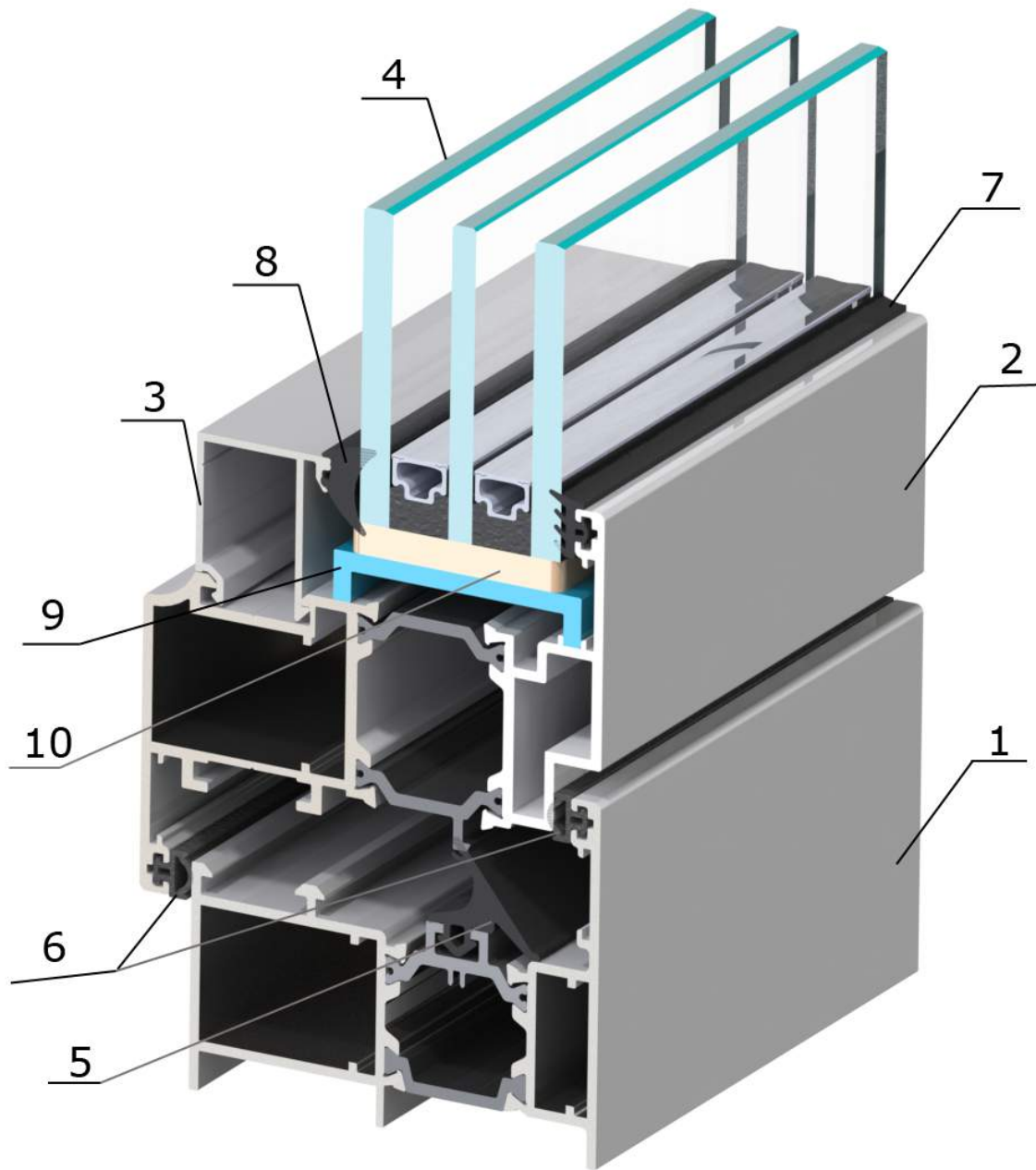
\$%

\$%

\$%

\$%

7CA: CFH! * - \$"



\$%

\$%

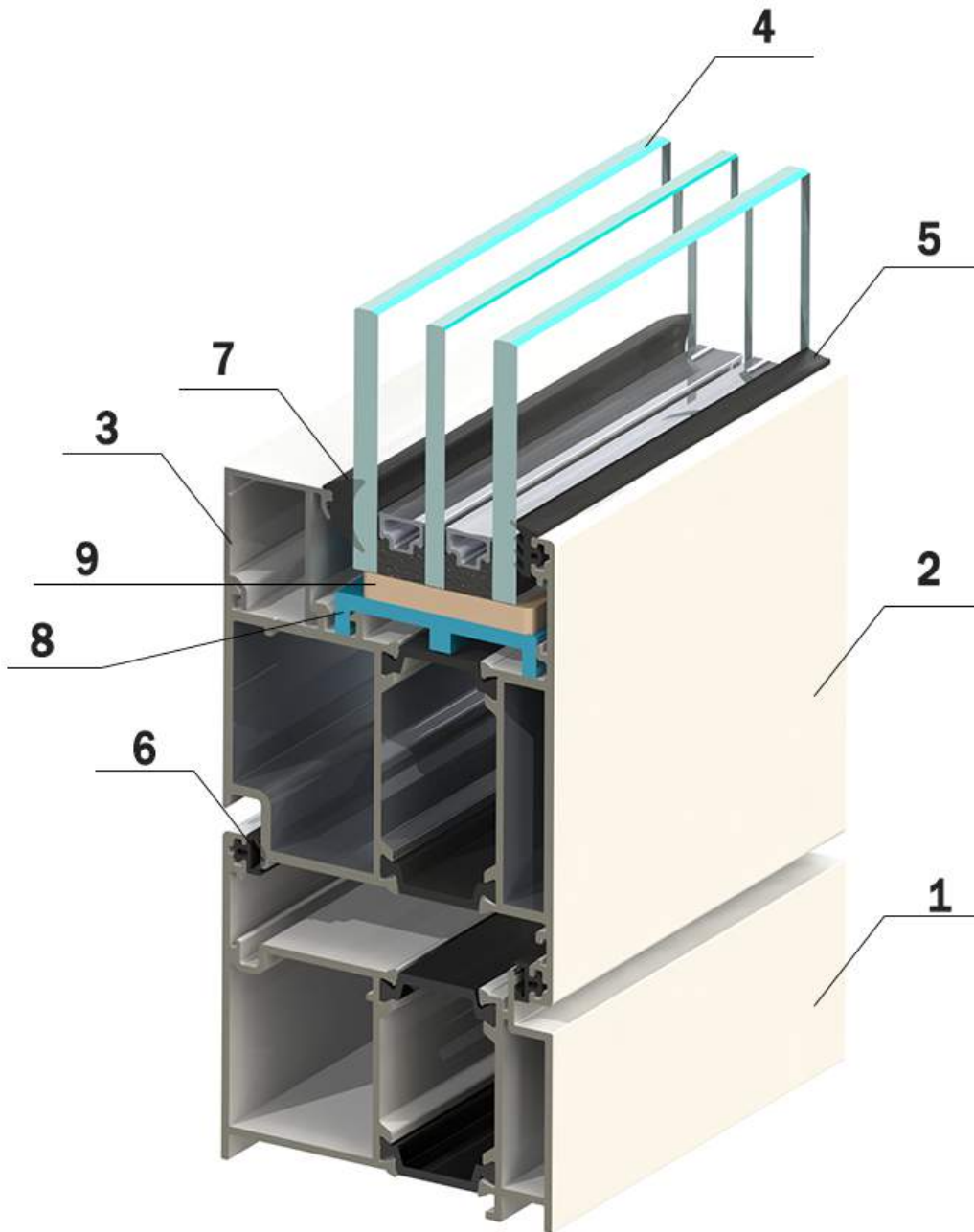
\$%

\$%

\$%

%d .. " \$\$\$() \$
 &! .. " \$\$\$() %
 '! .. " +) \$) &\$
 (! .. '! &! .. " (
)! .. !- 'f9D8 A Ł
 *! .. 'G! M \$& 'f9D8 A Ł
 +! .. 'G! \$% 'f9D8 A Ł
 ,! .. 'G! %\$ 'f9D8 A Ł
 -! .. " "
 %\$! ..)

“7CA: CFH! * - \$”



\$%

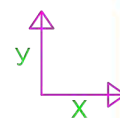
\$%

\$%

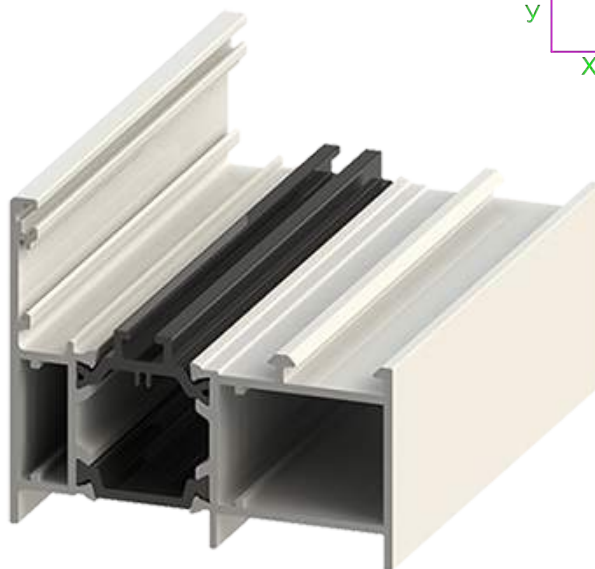
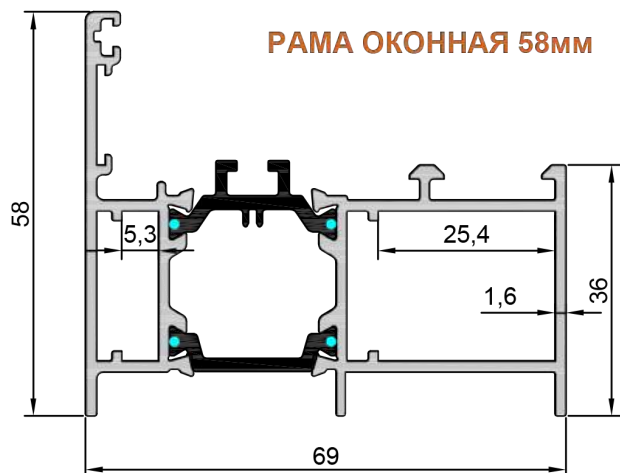
\$%

\$%

%d ... \$\$\$' ++
 &! ... \$\$\$' +*
 '! ... (+) \$) &\$
 (! ... ! &! ... (...
)! ... GI \$% f9D8A Ł
 *! ... GI M \$& f9D8A Ł
 +! ... GI \$% f9D8A Ł
 ,! ...
 -! ...)

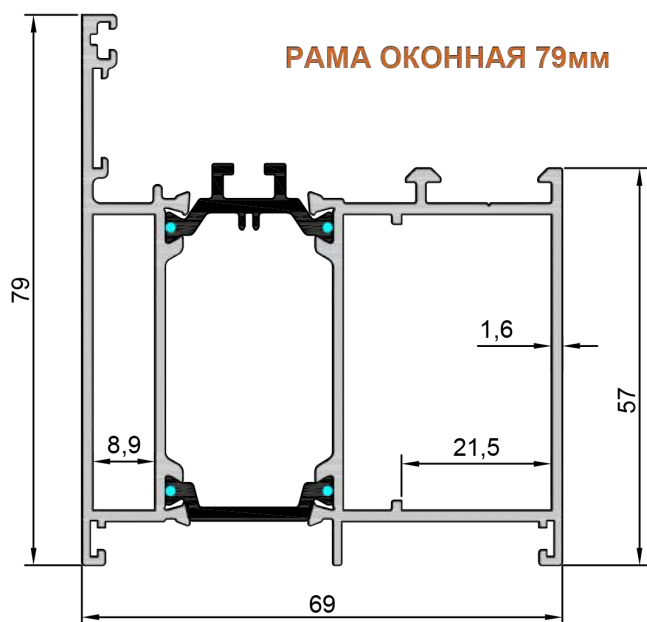


РАМА ОКОННАЯ 58мм



Артикул	Длина поставки, м.п.	Масса, кг/м.п.	Периметр, мм	Площадь сечения, мм ²	Jx, см ⁴	Jy, см ⁴
300 0450	6.0	1.415		598.8	9.55	30.15

РАМА ОКОННАЯ 79мм



Артикул	Длина поставки, м.п.	Масса, кг/м.п.	Периметр, мм	Площадь сечения, мм ²	Jx, см ⁴	Jy, см ⁴
300 1106	6.0	1.769		728.00	28.82	41.71

\$&

\$&

\$&

\$&

\$&

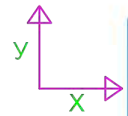
\$&

\$&

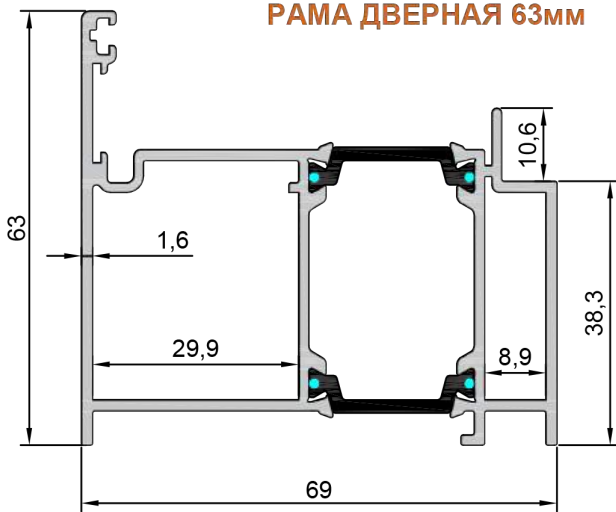
\$&

\$&

\$&



РАМА ДВЕРНАЯ 63мм



Артикул	Длина поставки, м.п.	Масса, кг/м.п.	Периметр, мм	Площадь сечения, мм ²	J _x , см ⁴	J _y , см ⁴
300 0377	5.6/6.5	1.517		619.1	15.79	35.84

СТВОРКА ОКОННАЯ ЕВРОПАЗ 53мм



Артикул	Длина поставки, м.п.	Масса, кг/м.п.	Периметр, мм	Площадь сечения, мм ²	J _x , см ⁴	J _y , см ⁴
300 0451	6.0	1.70		688.52	11.65	49.15

\$&

\$&

\$&

\$&

\$&

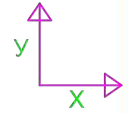
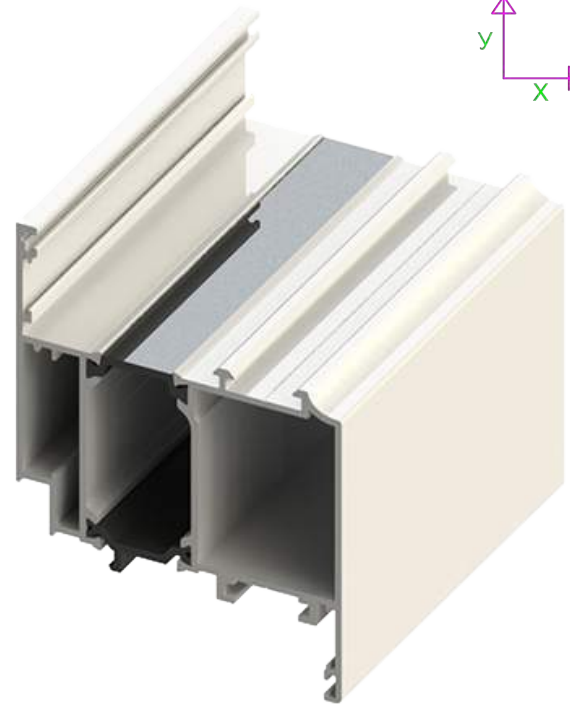
\$&

\$&

\$&

\$&

\$&

СТВОРКА ДВЕРНАЯ ЕВРОПАЗ 74мм


\$&

\$&

\$&

\$&

Артикул	Длина поставки, м.п.	Масса, кг/м.п	Периметр, мм	Площадь сечения, мм ²	Jx, см ⁴	Jy, см ⁴
300 1107	6.0	2.0		805.25	30.02	64.68

\$&

СТВОРКА ДВЕРНАЯ ЕВРОПАЗ 96мм


Артикул	Длина поставки, м.п.	Масса, кг/м.п	Периметр, мм	Площадь сечения, мм ²	Jx, см ⁴	Jy, см ⁴
300 1108	6.0	2.094		841.00	43.60	56.18

\$&

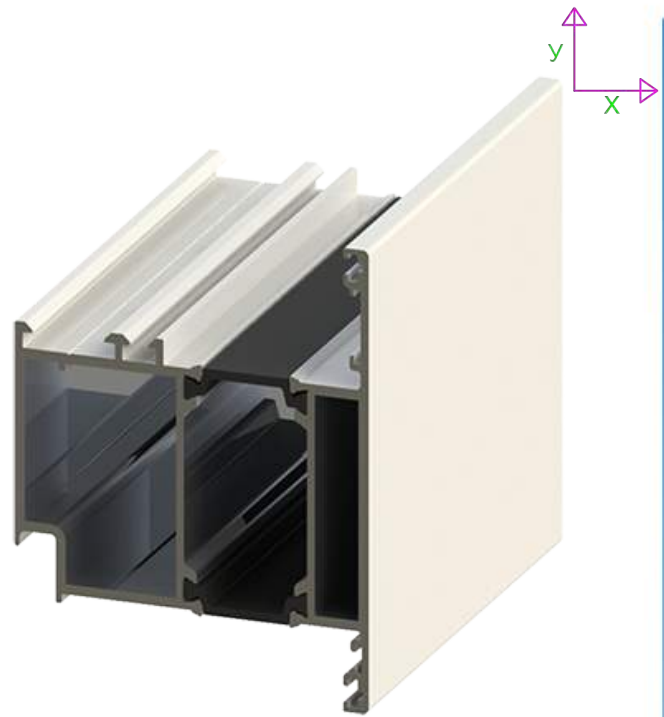
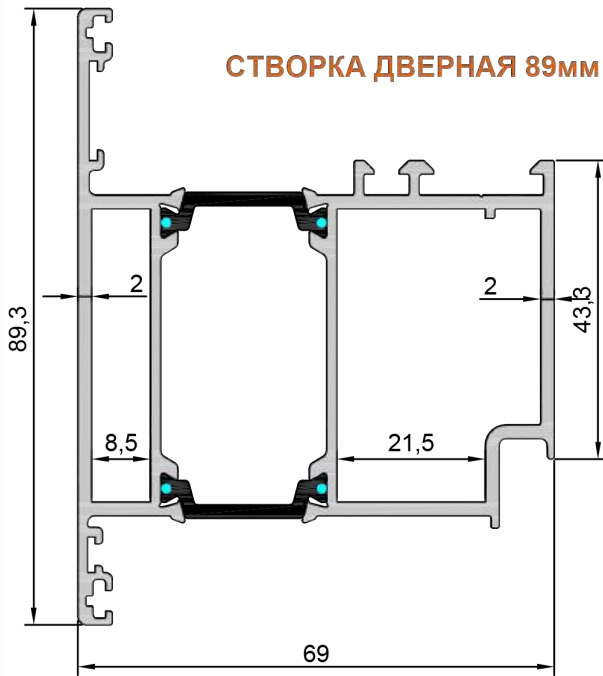
\$&

\$&

\$&

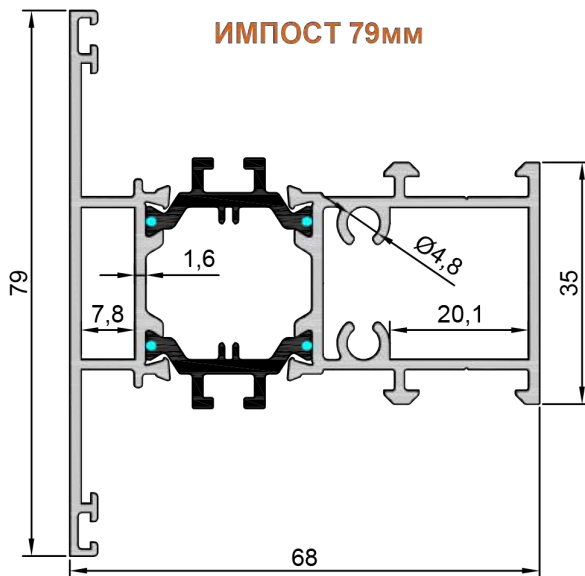
\$&

СТВОРКА ДВЕРНАЯ 89мм



Артикул	Длина поставки, м.п.	Масса, кг/м.п.	Периметр, мм	Площадь сечения, мм ²	Jx, см ⁴	Jy, см ⁴
300 0376	6.0	1.965		785.8	35.44	44.11

ИМПОСТ 79мм



Артикул	Длина поставки, м.п.	Масса, кг/м.п.	Периметр, мм	Площадь сечения, мм ²	Jx, см ⁴	Jy, см ⁴
300 0452	6.0	1.608		679.5	14.98	31.65

\$&

\$&

\$&

\$&

\$&

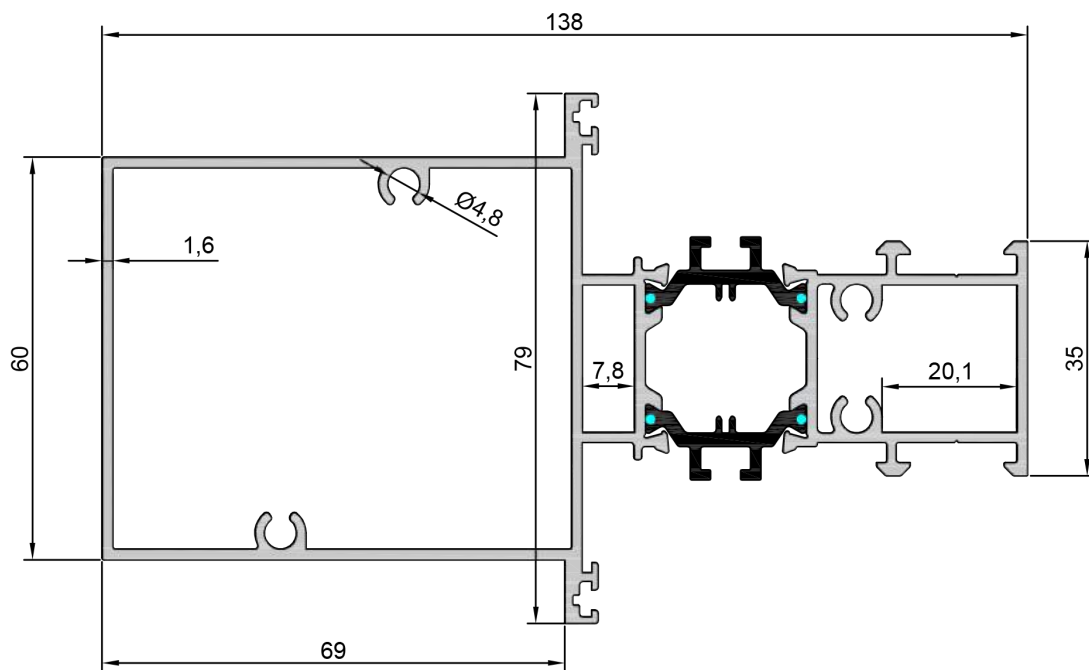
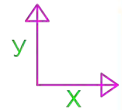
\$&

\$&

\$&

\$&

\$&

ИМПОСТ СТАТИЧЕСКИЙ 79мм


\$&

\$&

\$&

\$&

\$&

\$&

\$&

\$&

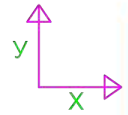
\$&

\$&

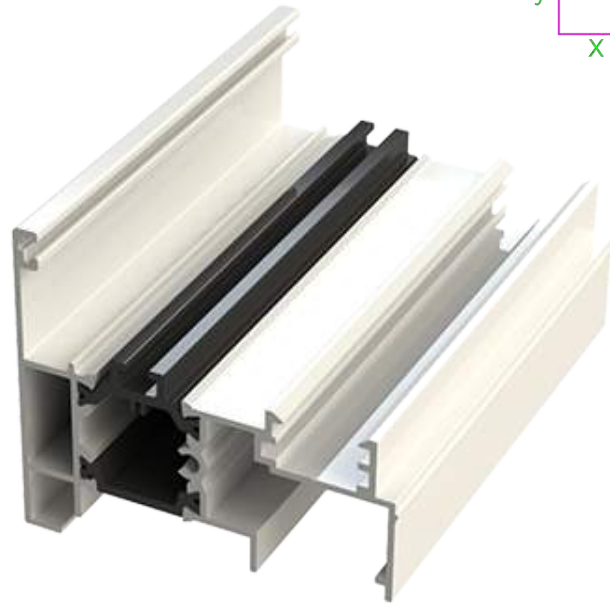
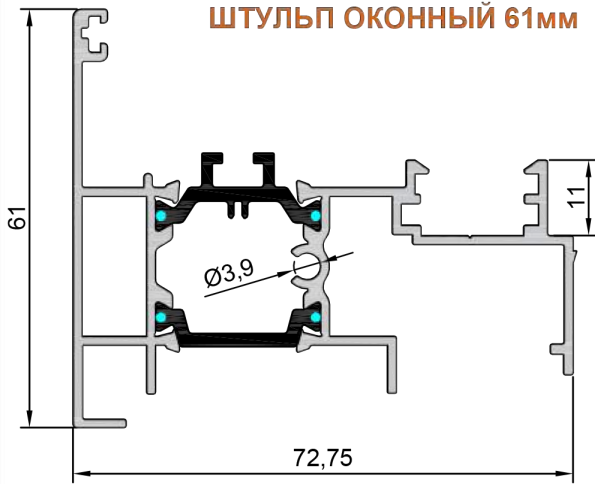
\$&

\$&

Артикул	Длина поставки, м.п.	Масса, кг/м.п	Периметр, мм	Площадь сечения, мм ²	J _x , см ⁴	J _y , см ⁴
300 1111	4.0	2.60		1045.26	40.82	166.15

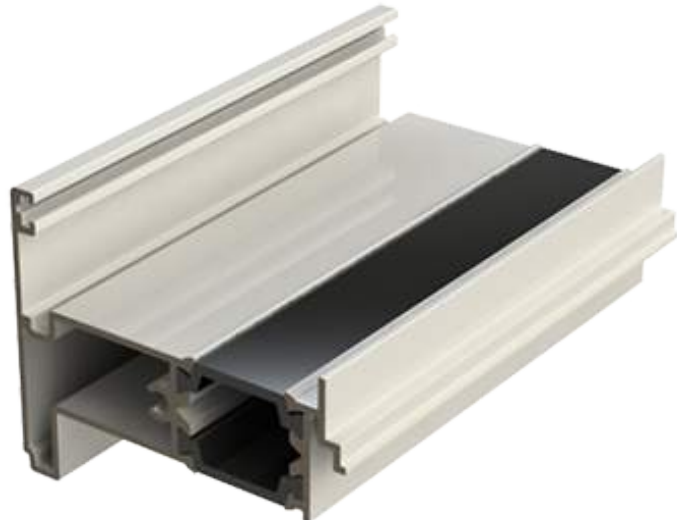
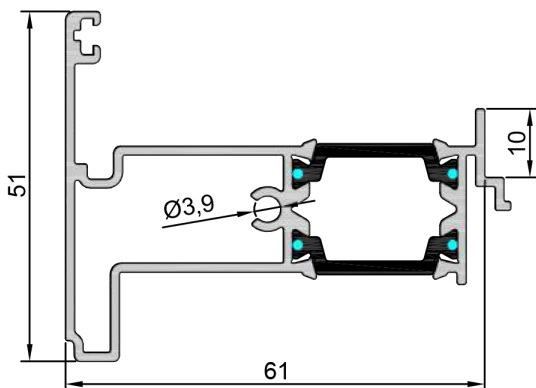


ШТУЛЬП ОКОННЫЙ 61мм



Артикул	Длина поставки, м.п.	Масса, кг/м.п.	Периметр, мм	Площадь сечения, мм ²	Jx, см ⁴	Jy, см ⁴
300 0967	6.0	1.266		540.35	8.37	26.12

ШТУЛЬП ДВЕРНОЙ 51мм



Артикул	Длина поставки, м.п.	Масса, кг/м.п.	Периметр, мм	Площадь сечения, мм ²	Jx, см ⁴	Jy, см ⁴
300 0453	5.0	1.035		446.57	4.74	19.75

\$&

\$&

\$&

\$&

\$&

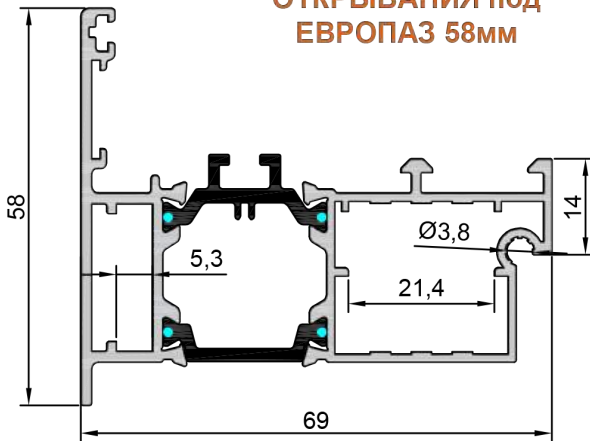
\$&

\$&

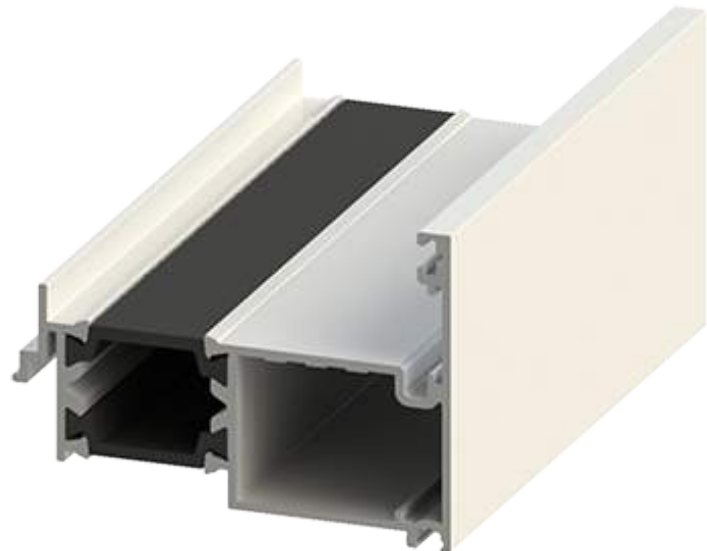
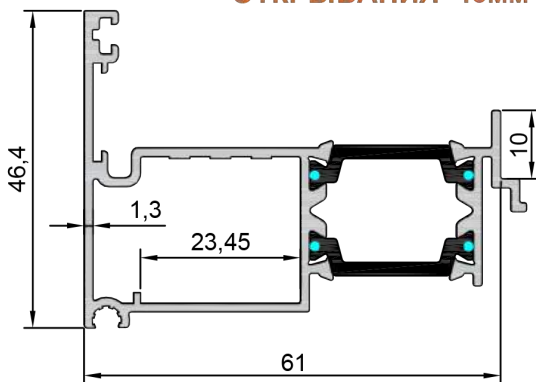
\$&

\$&

\$&

**АДАПТЕР НАРУЖНОГО
ОТКРЫВАНИЯ под
ЕВРОПАЗ 58мм**


Артикул	Длина поставки, м.п.	Масса, кг/м.п.	Периметр, мм	Площадь сечения, мм ²	Jx, см ⁴	Jy, см ⁴
300 1109	6.0	1.297		557.52	8.80	25.5

**АДАПТЕР НАРУЖНОГО
ОТКРЫВАНИЯ 46мм**


Артикул	Длина поставки, м.п.	Масса, кг/м.п.	Периметр, мм	Площадь сечения, мм ²	Jx, см ⁴	Jy, см ⁴
300 1110	6.0	0.993		431.35	4.56	19.2

\$&

\$&

\$&

\$&

\$&

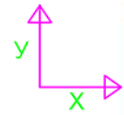
\$&

\$&

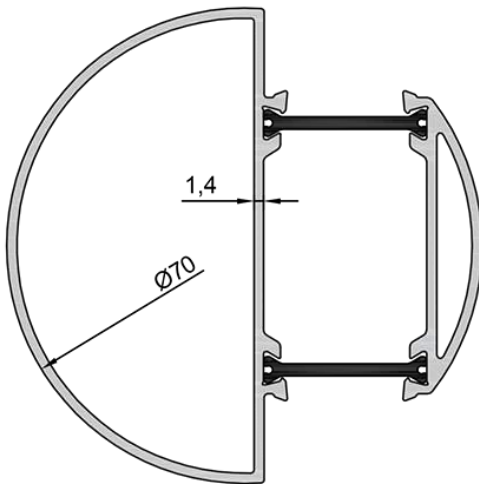
\$&

\$&

\$&



ТРУБА 70мм



\$&

\$&

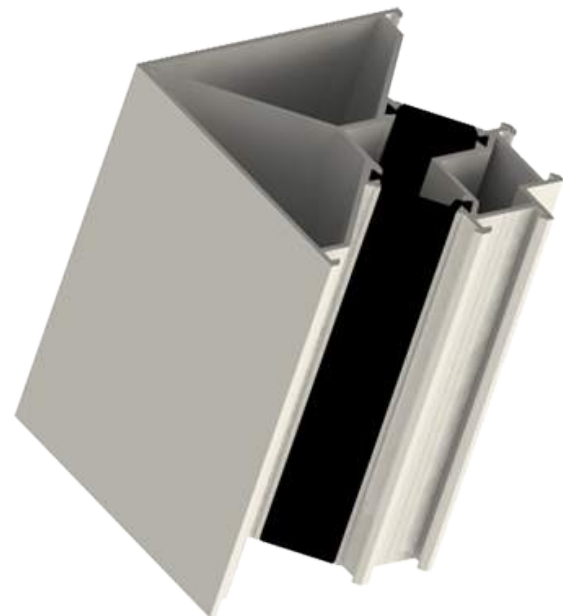
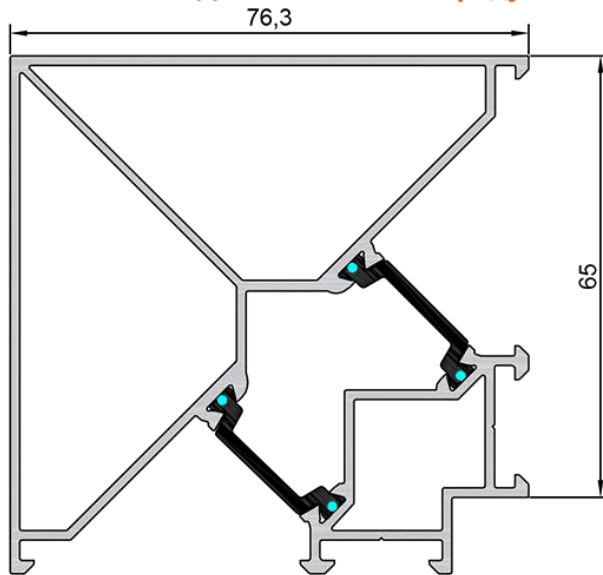
\$&

\$&

\$&

Артикул	Длина поставки, м.п.	Масса, кг/м.п.	Периметр, мм	Площадь сечения, мм ²	Jx, см ⁴	Jy, см ⁴
530 0325	6.5	1.324		539.4	20.9	23.88

АДАПТЕР УГЛА 90 градусов



\$&

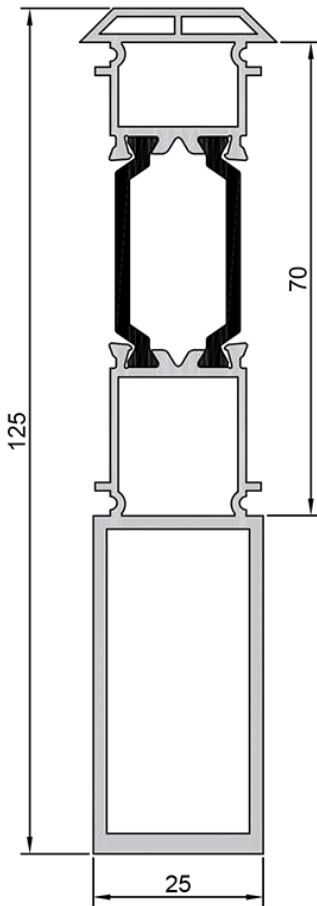
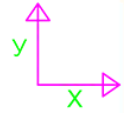
\$&

\$&

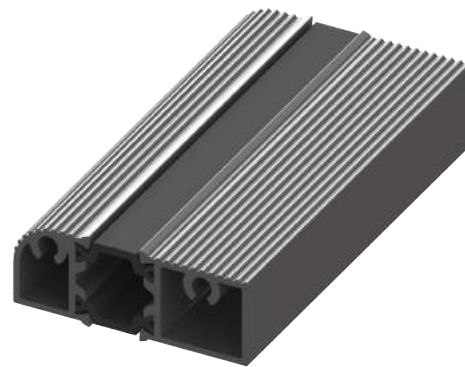
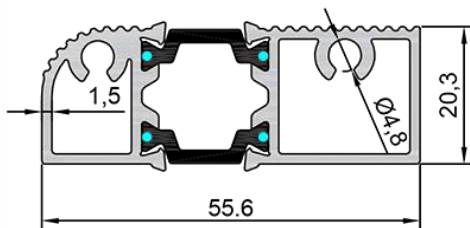
\$&

\$&

Артикул	Длина поставки, м.п.	Масса, кг/м.п.	Периметр, мм	Площадь сечения, мм ²	Jx, см ⁴	Jy, см ⁴
MT65C01	6.5	2.01		782.76	40.68	48.91

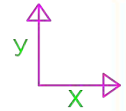
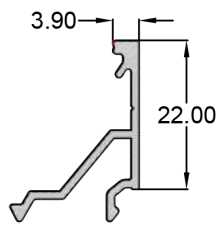
ПРОФИЛЬ СТАТИЧЕСКИЙ 125мм


Артикул	Длина поставки, м.п.	Масса, кг/м.п.	Периметр, мм	Площадь сечения, мм ²	Jx, см ⁴	Jy, см ⁴
05.0603	4.0	1.777		742.61	5.57	115.6

ПОРОГ 20мм


Артикул	Длина поставки, м.п.	Масса, кг/м.п.	Периметр, мм	Площадь сечения, мм ²	Jx, см ⁴	Jy, см ⁴
7900331	6.0	0.968		407.3	21.25	10.4

ШТАПИК 4мм



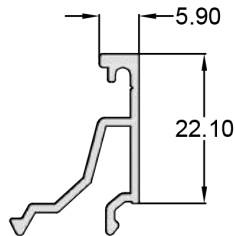
\$&

\$&

\$&

Артикул	Длина поставки, м.п.	Масса, кг/м.п	Периметр, мм	Площадь сечения, мм ²	J _x , см ⁴	J _y , см ⁴
3750550	6.0	0.202	116.34	74.82	0.61	0.11

ШТАПИК 6мм



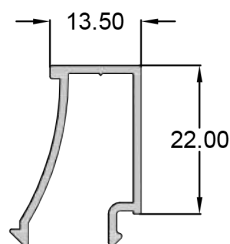
\$&

\$&

\$&

Артикул	Длина поставки, м.п.	Масса, кг/м.п	Периметр, мм	Площадь сечения, мм ²	J _x , см ⁴	J _y , см ⁴
3751017	6.0	0.235	128.5	86.92	0.69	0.14

ШТАПИК 14мм

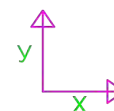
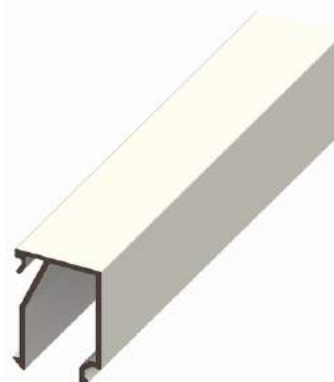
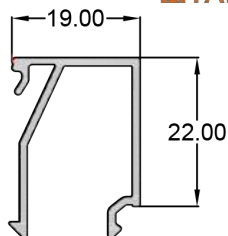


\$&

\$&

\$&

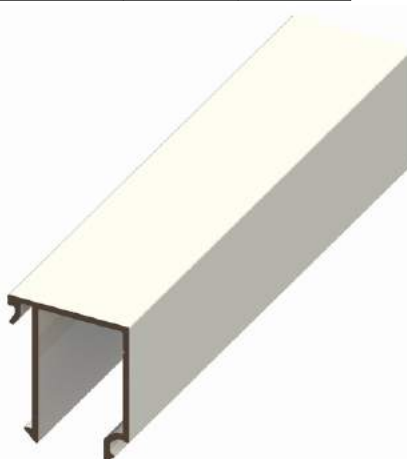
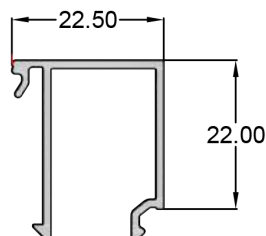
Артикул	Длина поставки, м.п.	Масса, кг/м.п	Периметр, мм	Площадь сечения, мм ²	J _x , см ⁴	J _y , см ⁴
3759312	6.0	0.235	142.05	86.36	0.67	0.31

ШТАПИК 19мм


\$&

\$&

Артикул	Длина поставки, м.п.	Масса, кг/м.п	Периметр, мм	Площадь сечения, мм ²	Jx, см ⁴	Jy, см ⁴
3750530	6.0	0.258	159.68	95.69	0.49	0.74

ШТАПИК 23мм


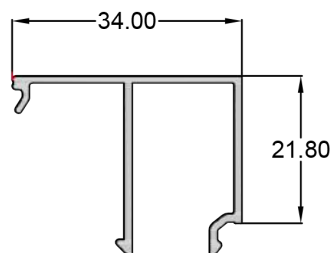
\$&

\$&

Артикул	Длина поставки, м.п.	Масса, кг/м.п	Периметр, мм	Площадь сечения, мм ²	Jx, см ⁴	Jy, см ⁴
3750520	6.0	0.267	164.93	98.92	0,82	0.59

\$&

\$&

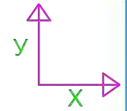
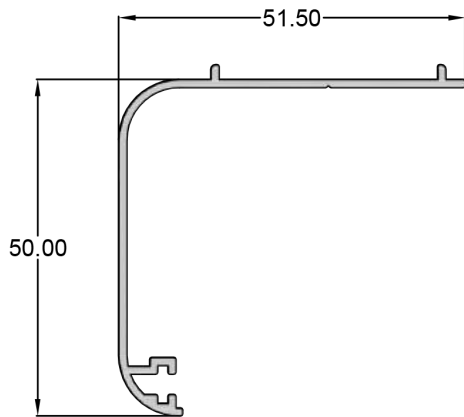
ШТАПИК 34мм


\$&

\$&

Артикул	Длина поставки, м.п.	Масса, кг/м.п	Периметр, мм	Площадь сечения, мм ²	Jx, см ⁴	Jy, см ⁴
3750510	6.0	0.288	186.66	106.56	0.63	1.34

\$&

НАЛИЧНИК 50мм


\$&

\$&

\$&

\$&

\$&

\$&

\$&

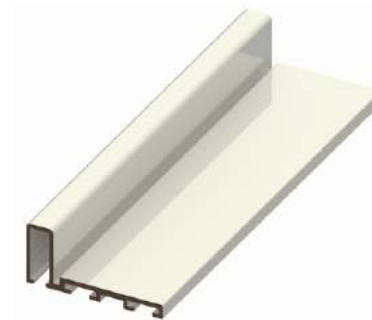
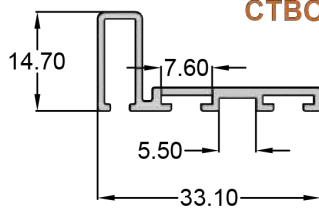
\$&

\$&

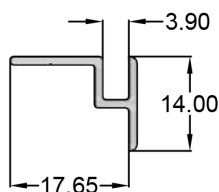
\$&

\$&

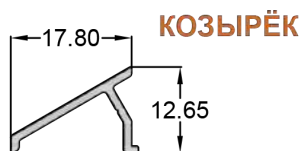
Артикул	Длина поставки, м.п.	Масса, кг/м.п.	Периметр, мм	Площадь сечения, мм ²	Jx, см ⁴	Jy, см ⁴
3750350-1	5.5	0.385	234.95	142.05	6.89	1.63

**АДАПТЕР под ЩЕТКУ
СТВОРКИ КОМПЛАНАРНОЙ**


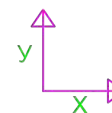
Артикул	Длина поставки, м.п.	Масса, кг/м.п.	Периметр, мм	Площадь сечения, мм ²	Jx, см ⁴	Jy, см ⁴
3000495	6.0	0.232	153.2	85.88	0.11	0.96

РАМНЫЙ СОЕДИНИТЕЛЬ


Артикул	Длина поставки, м.п.	Масса, кг/м.п.	Периметр, мм	Площадь сечения, мм ²	Jx, см ⁴	Jy, см ⁴
3750355	6.0	0.122	76.01	45.22	0.07	0.14



КОЗЫРЁК



\$&

\$&

\$&

\$&

\$&

\$&

\$&

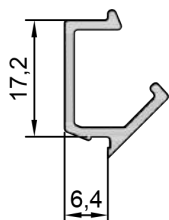
\$&

\$&

\$&

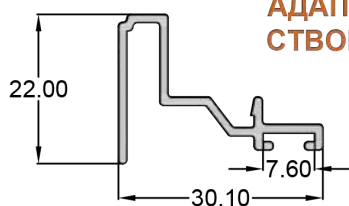
Артикул	Длина поставки, м.п.	Масса, кг/м.п	Периметр, мм	Площадь сечения, мм ²	Jx, см ⁴	Jy, см ⁴
3759317	6.0	0.106	67.39	39.36	0.13	0.04

АДАПТЕР ТРУБЫ



Артикул	Длина поставки, м.п.	Масса, кг/м.п	Периметр, мм	Площадь сечения, мм ²	Jx, см ⁴	Jy, см ⁴
5305040	6.5	0.175	90.28	64.85		

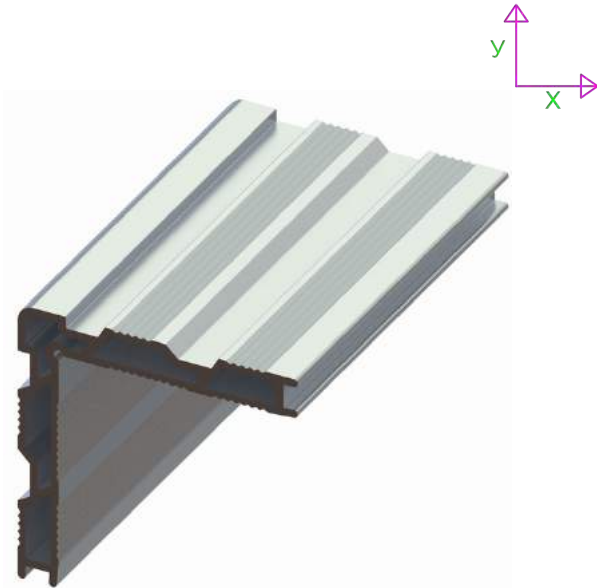
АДАПТЕР под ЩЕТКУ СТВОРКИ с ЕВРОПАЗОМ



Артикул	Длина поставки, м.п.	Масса, кг/м.п	Периметр, мм	Площадь сечения, мм ²	Jx, см ⁴	Jy, см ⁴
3750360	6.0	0.254	152.62	93.89	0.2	1.04



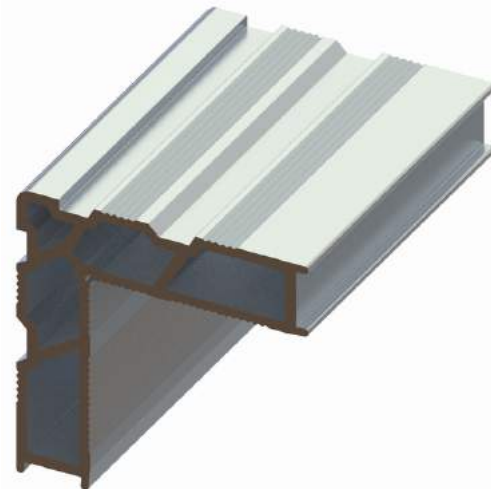
ПРОФИЛЬ СТЫКА ПОД ПРЕСС ALSNS1030



Артикул	Длина поставки, м.п.	Масса, кг/м.п.	Периметр, мм	Площадь сечения, мм ²	Jx, см ⁴	Jy, см ⁴
ALSNS1030	6.0	1.543	595.33	571.39	11.32	40.42



ПРОФИЛЬ СТЫКА ПОД ПРЕСС ALSNS2070



Артикул	Длина поставки, м.п.	Масса, кг/м.п.	Периметр, мм	Площадь сечения, мм ²	Jx, см ⁴	Jy, см ⁴
ALSNS2070	6.0	2.945	745.96	1091.01	32.95	95.84

\$&

\$&

\$&

\$&

\$&

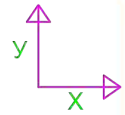
\$&

\$&

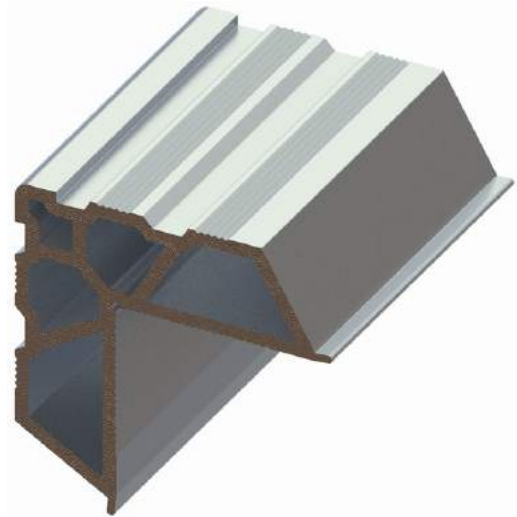
\$&

\$&

\$&



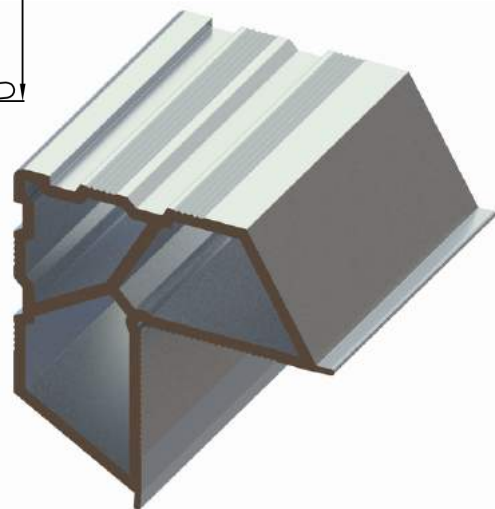
ПРОФИЛЬ СТЫКА ПОД ПРЕСС ALSNS2940



Артикул	Длина поставки, м.п.	Масса, кг/м.п.	Периметр, мм	Площадь сечения, мм ²	Jx, см ⁴	Jy, см ⁴
ALSNS2940	6.0	4.259	794.67	1577.5	63.9	123.1



ПРОФИЛЬ СТЫКА ПОД ПРЕСС ALSNS4180



Артикул	Длина поставки, м.п.	Масса, кг/м.п.	Периметр, мм	Площадь сечения, мм ²	Jx, см ⁴	Jy, см ⁴
ALSNS4180	6.0	4.558	870.0	1687.9	110.2	158.8

\$&

\$&

\$&

\$&

\$&

















\$&

\$&

\$&

\$&

\$&

Артикул	Наименование	Эскиз	Упаковка кол-во м.п.	Рисунок
S-01	EPDM уплотнитель 3мм		300	
SK-02 APE-9	EPDM уплотнитель 14мм		125	
S-Y-02	EPDM уплотнитель 3мм		400	
S-849	EPDM уплотнитель 2.5мм		400	
S-513	EPDM уплотнитель 4.0мм		400	
S-06	EPDM уплотнитель 2мм		400	
S-10	EPDM уплотнитель 3мм		300	
S-11	EPDM уплотнитель 4мм		300	

\$'

\$'

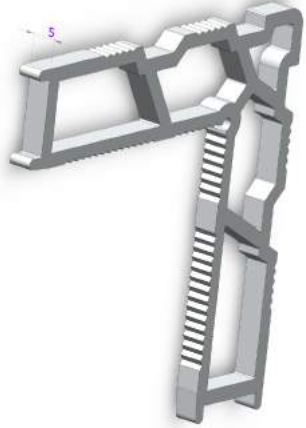
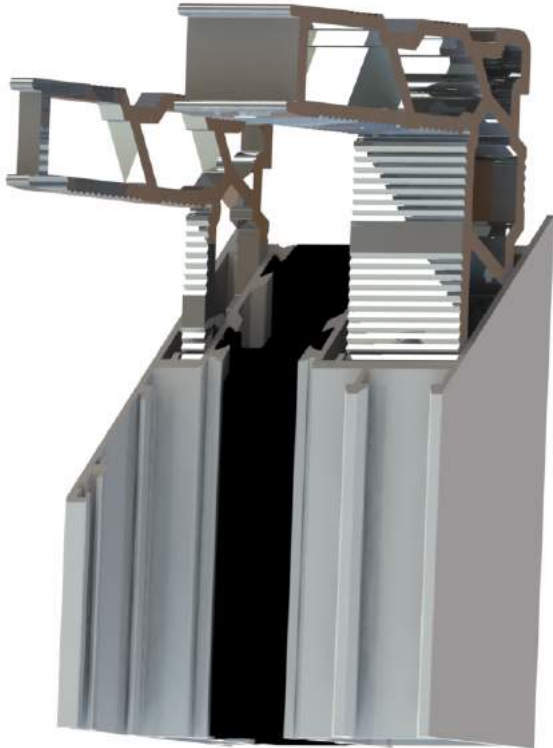


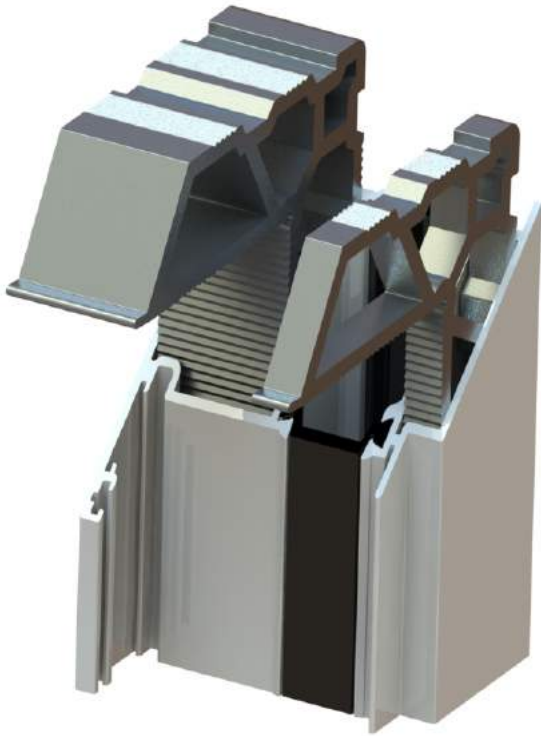
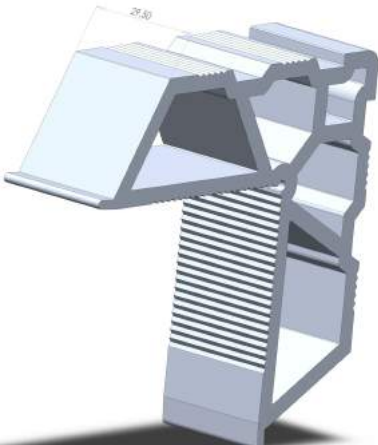
\$'


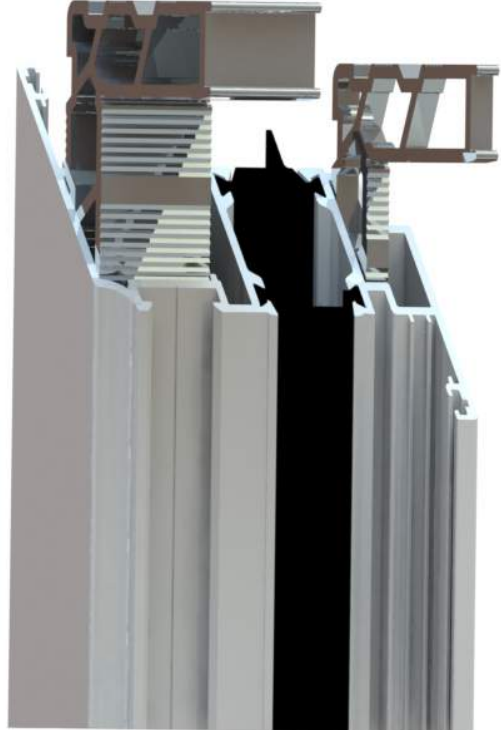
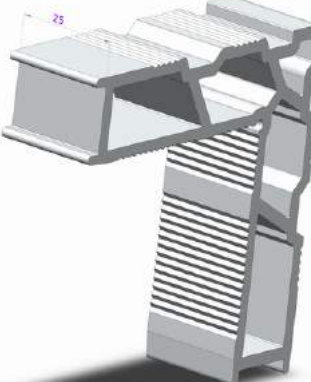
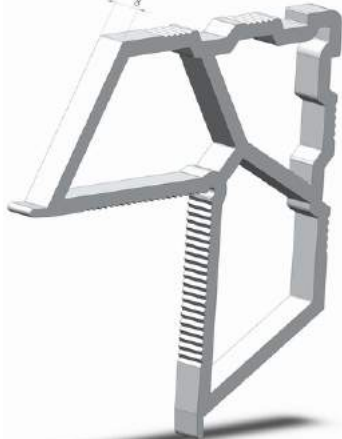
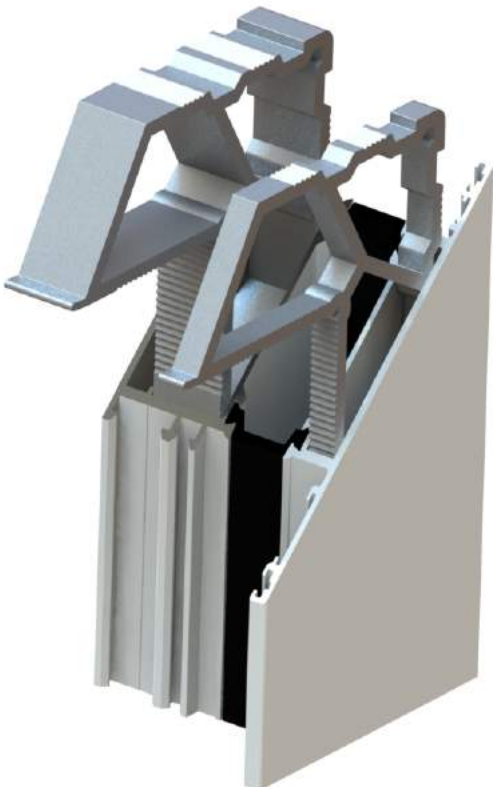
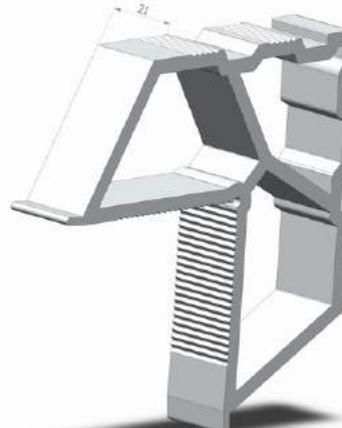
\$'

\$'

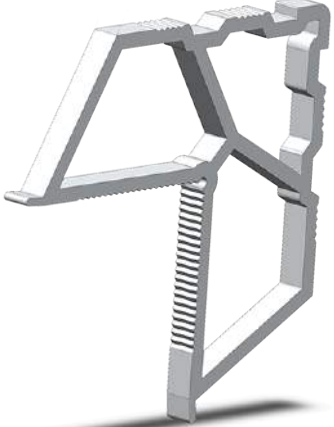
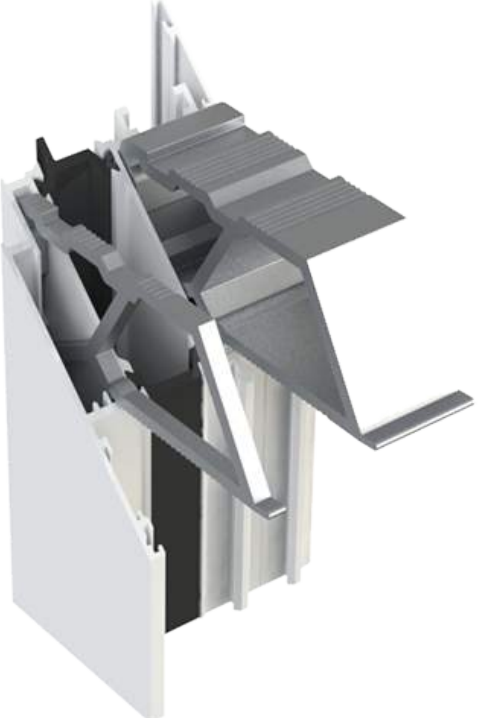
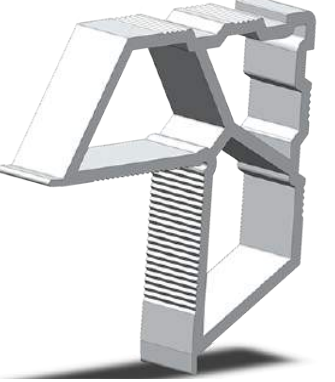
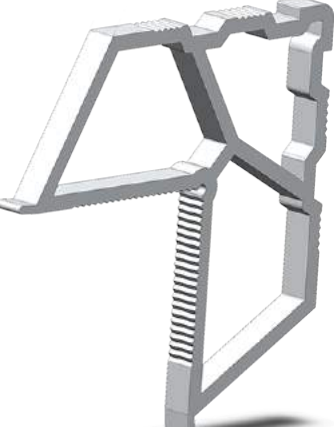
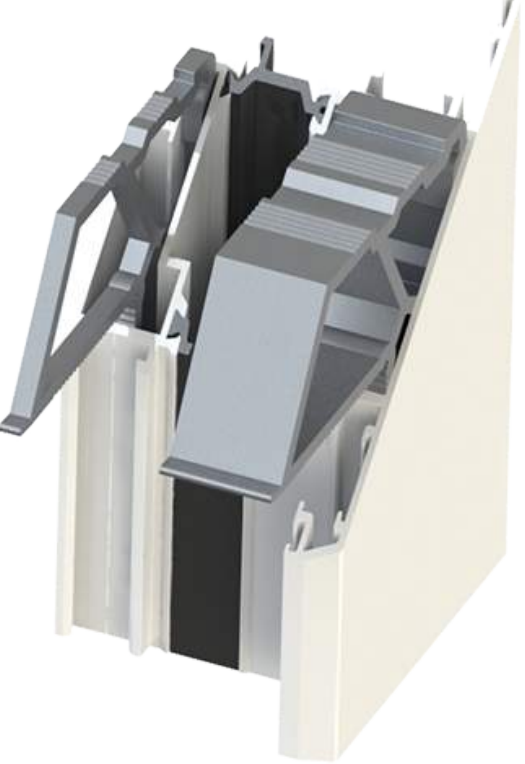
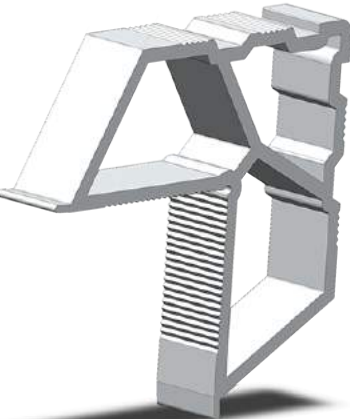
\$'

\$'

			\$'
<p>GĖĖ ĖŠĖF í</p>		 <p>Á ĀĤĖĖĀĬ Ĭ Ė</p>	\$'
<p>GĖĖ ĖŠĖG ġ</p>			\$'
<p>GĬĬ ĖŠĖF ì Ĥ</p>		 <p>Á ĀĤĖĖĀĬĬ Ĭ Ĭ</p>	\$'
<p>GĬĬ ĖŠĖG GĬĤ</p>			\$'

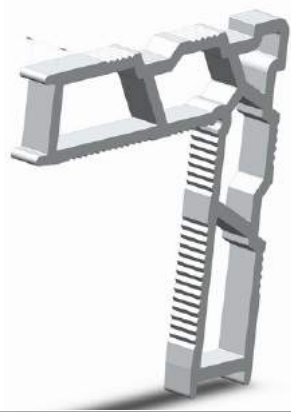
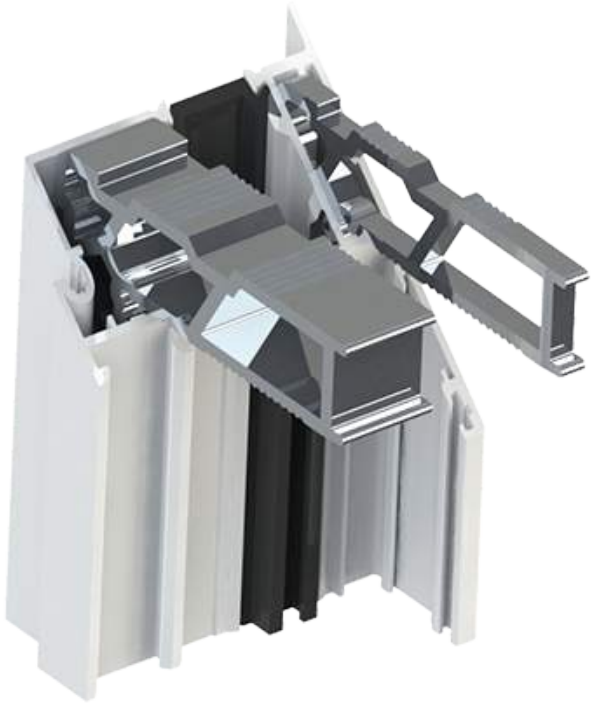




<p>GEI €ŠEF í</p>		 <p>Á ÁKEŠÁI Í F</p>
<p>GEI €ŠEG á</p>		
<p>I FI €ŠEF ì</p>		 <p>Á ÁKEŠÁHI Ì Á ÄJ ÁKEŠÁFFÉ</p>
<p>I FI €ŠEG GF</p>		

- \$'
- \$'
- \$'
- \$'
- \$'
- \$'

I Fì €ŠH í			\$'
I Fì €ŠH HG			\$'
I Fì €ŠH í			\$'
I Fì €ŠH g			\$'


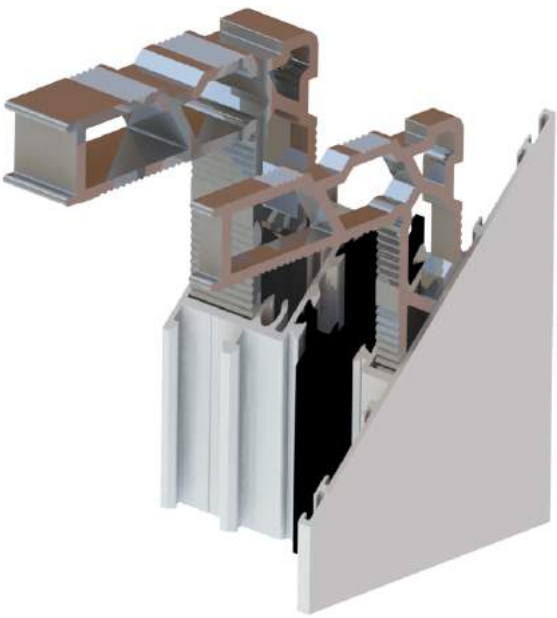
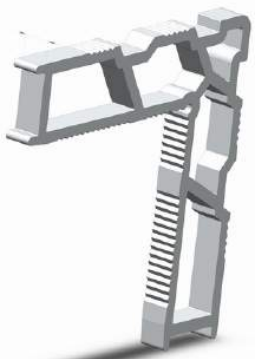


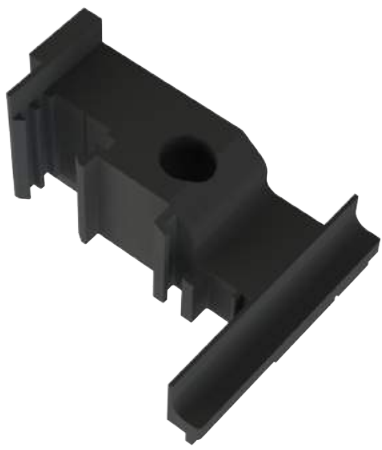

Á Á€€ÁF€í

Á Á€€ÁF€í




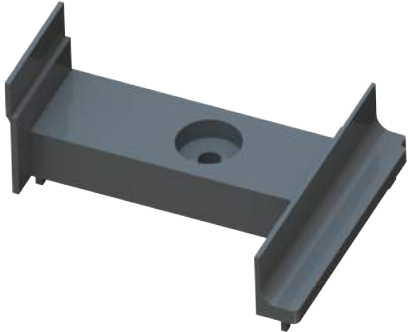

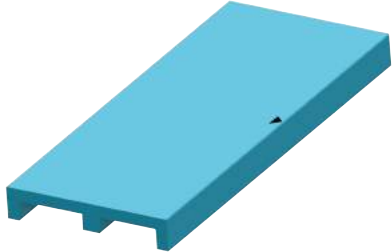
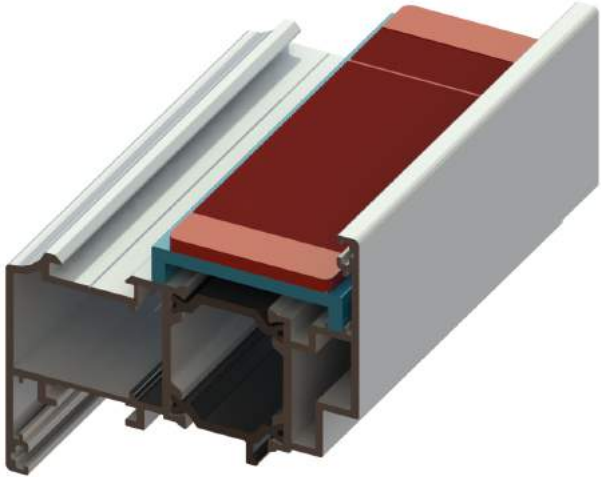
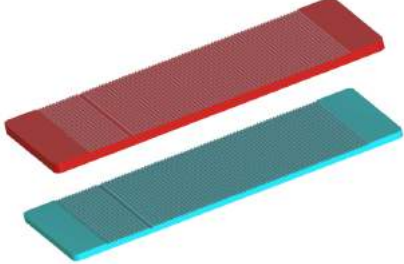
<p>661 636F I</p>			\$'
<p>661 636F G</p>			\$'
<p>661 636F H</p>			\$'
			

661 636F E J

661 636F E

<p>061 69H FJ6</p>			\$'
<p>061 69E i</p>			\$'
<p>F6E</p>	 <p>Á</p>		\$'
<p>69I</p>	 <p>Á Á</p>		

Á Á Á Á
Á Á Á Á

<p>Ě</p>	 <p>í Á Á</p>	
<p>Ě</p>	 <p>Fl Á Á</p>	
<p>ĚF</p>	 <p>Á Á</p>	
<p>ĚG</p>	 <p>Á</p>	
	 <p>Á</p>	

\$'

\$'







\$'

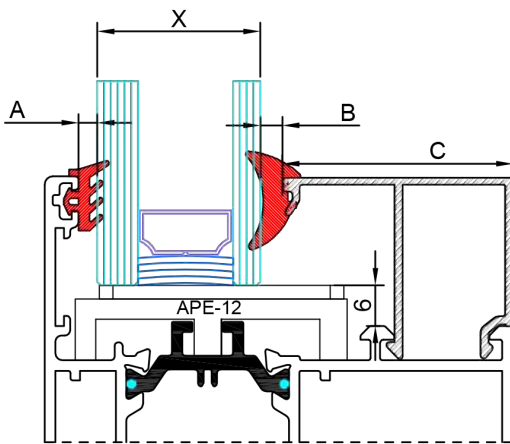
\$'

\$'

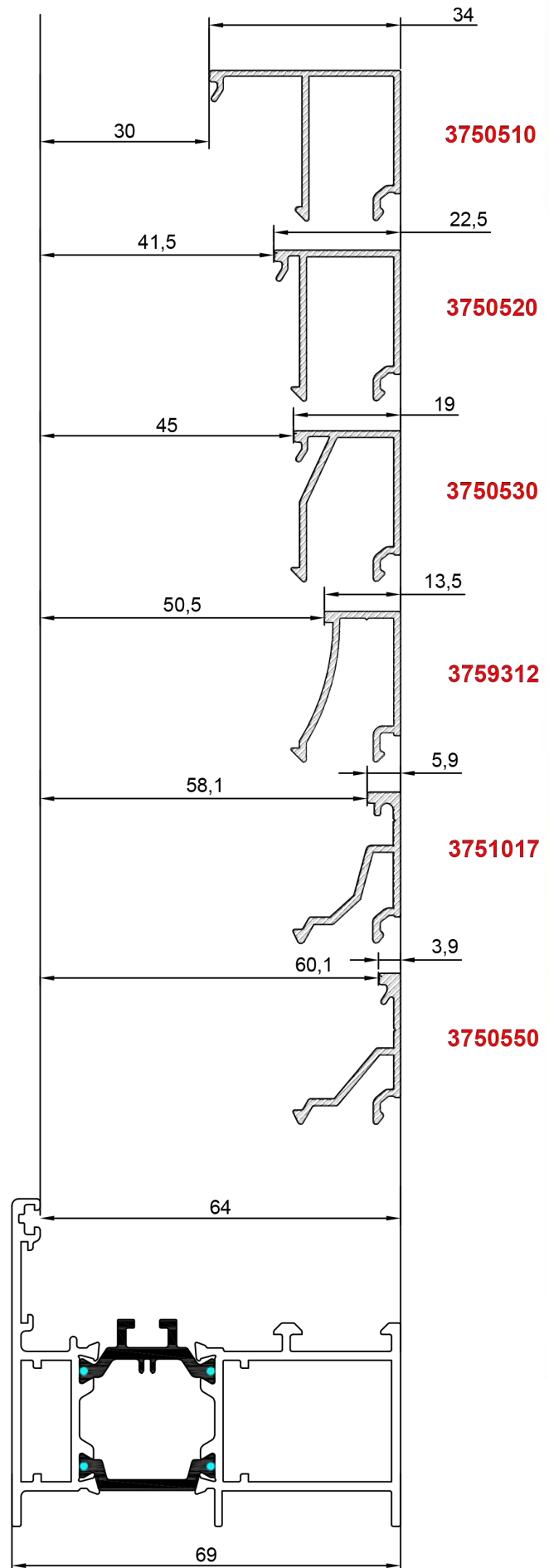
\$'

\$'

Артикул	Вид	Параметр, мм
S-01 (1256)		3±0.5
S-Y-02		3±0.5
S-06 (649)		2±0.5
S-08 (1738)		2.5±0.5
S-10 (481)		3±0.5
S-11 (652)		4±0.5



$$X = 64 - (A + B + C)$$



\$ (

\$ (

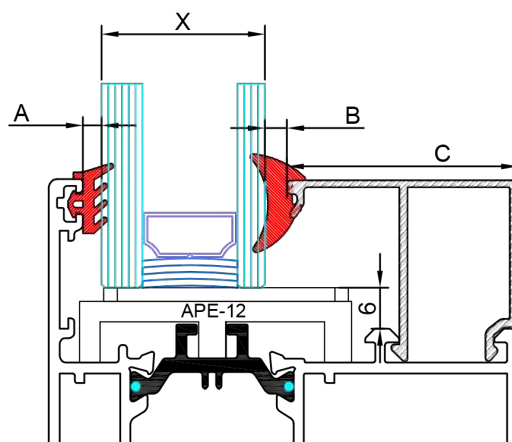
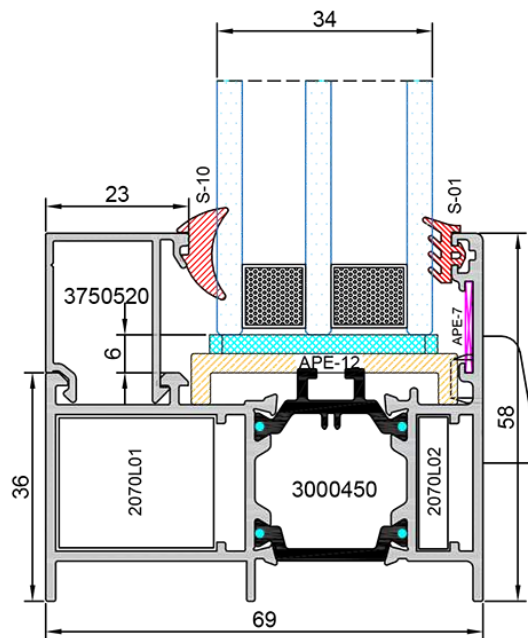
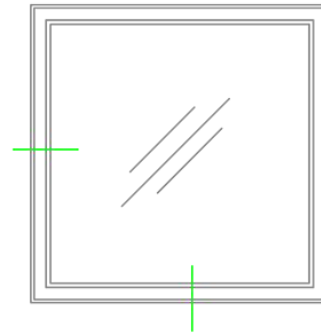
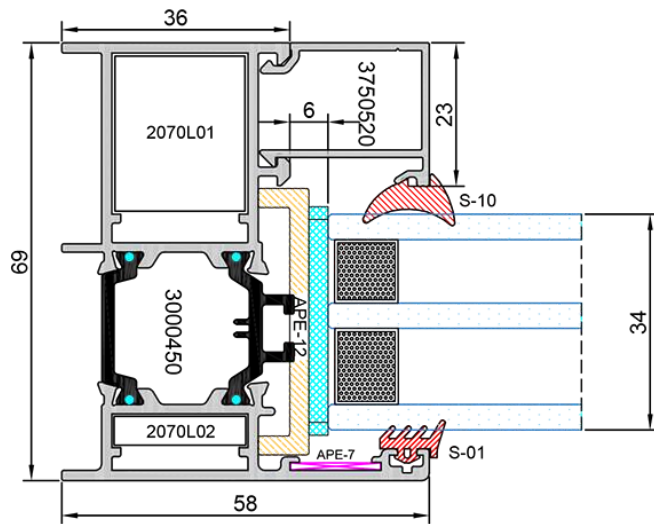


Таблица подбора заполнения

Штапик	Внутренний уплотнитель	Толщина заполнения	Наружный уплотнитель
3750510	S-11	23мм	S-01
	S-10	24мм	
	S-06	25мм	
3750520	S-11	34мм	
	S-10	35мм	
	S-06	36мм	
3750530	S-11	38мм	
	S-10	39мм	
	S-06	40мм	
3759312	S-11	43мм	
	S-10	44мм	
	S-06	45мм	
3751017	S-11	50мм	
	S-10	51мм	
	S-06	52мм	
3750550	S-11	53мм	
	S-10	54мм	
	S-06	55мм	

* В таблице приведены расчетные толщины заполнения, фактическая толщина заполнения может иметь отличие, ввиду физико-механических свойств уплотнителей.



(\$)

(\$)

(\$)

(\$)

(\$)

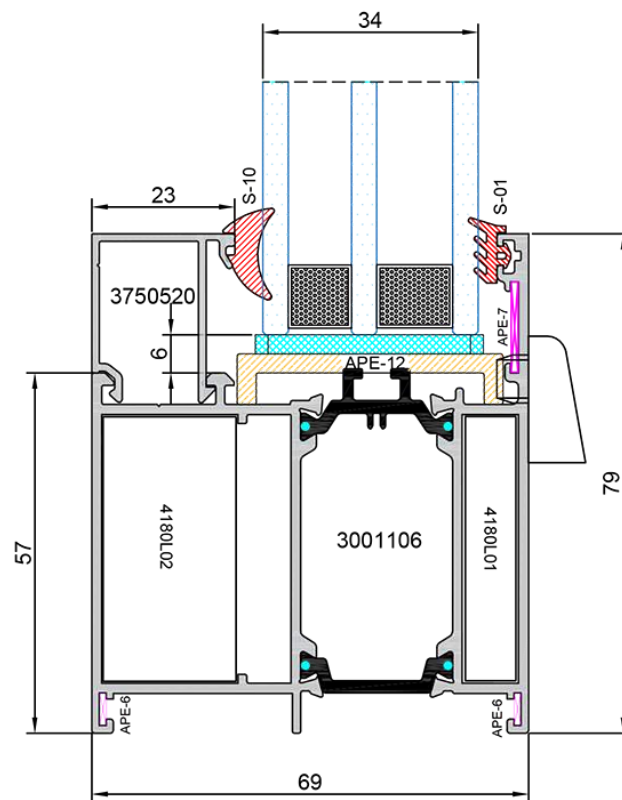
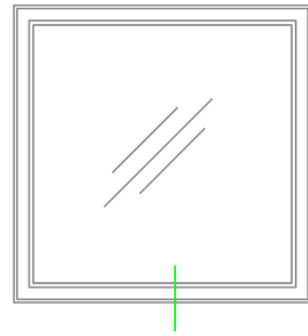
(\$)

(\$)

(\$)

(\$)

(\$)



\$)

\$)

\$)

\$)

\$)

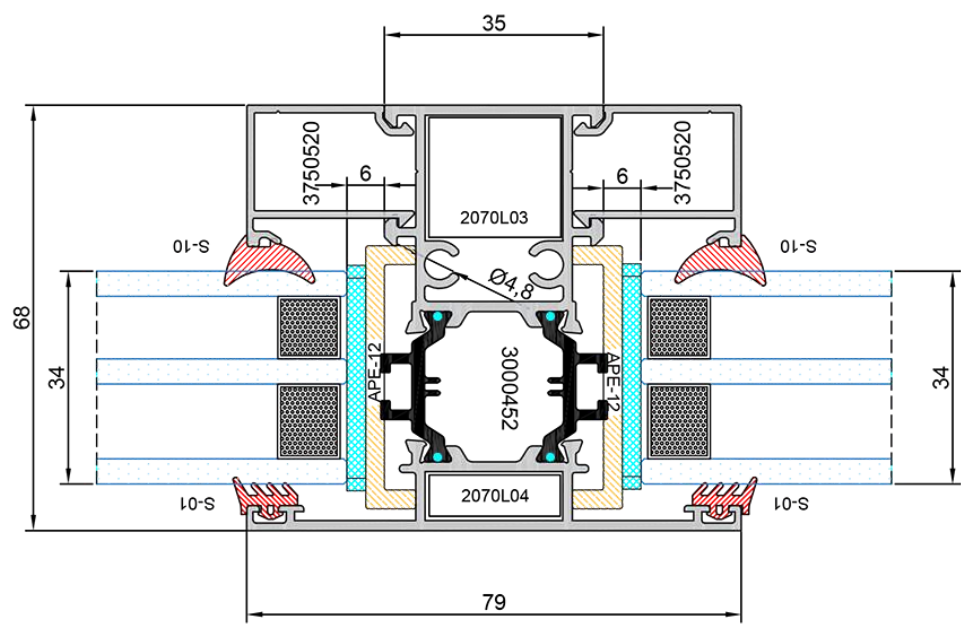
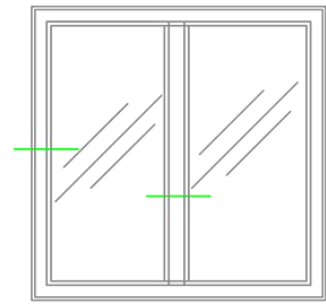
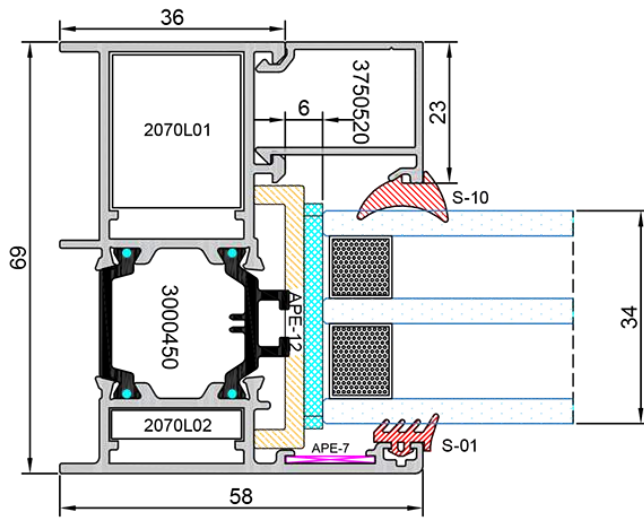
\$)

\$)

\$)

\$)

\$)



\$)

\$)

\$)

\$)

\$)

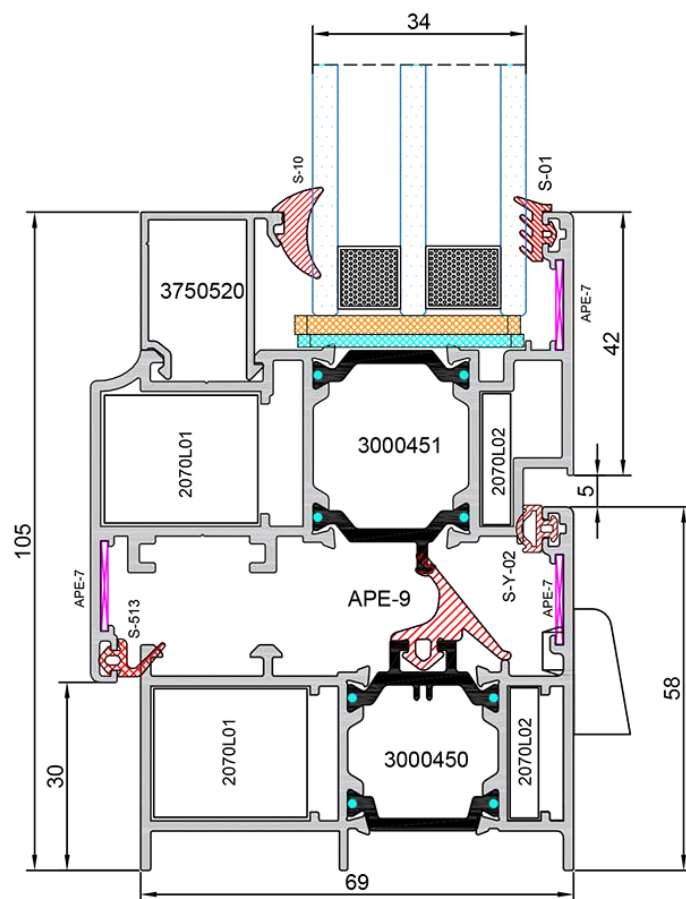
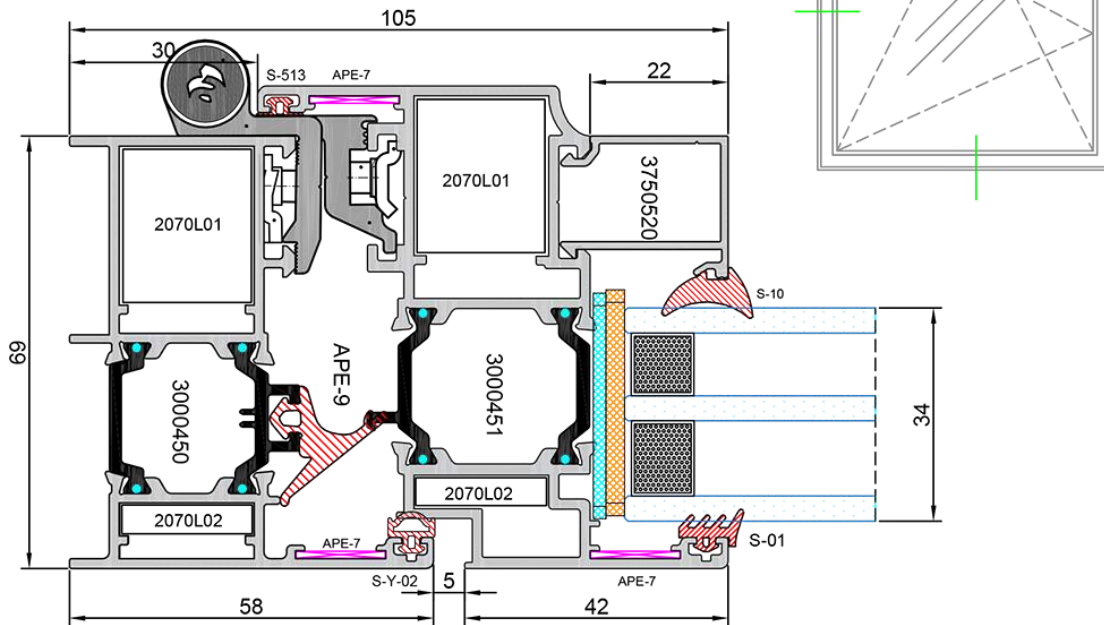
\$)

\$)

\$)

\$)

\$)



\$)

\$)

\$)

\$)

\$)

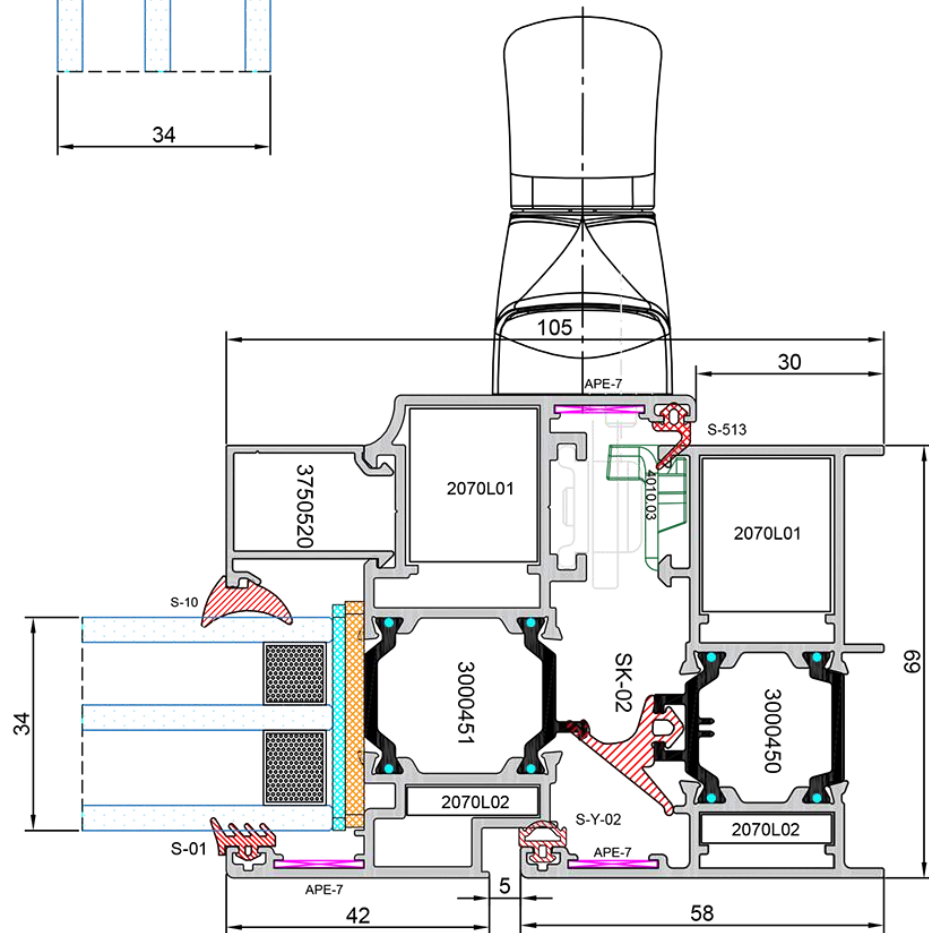
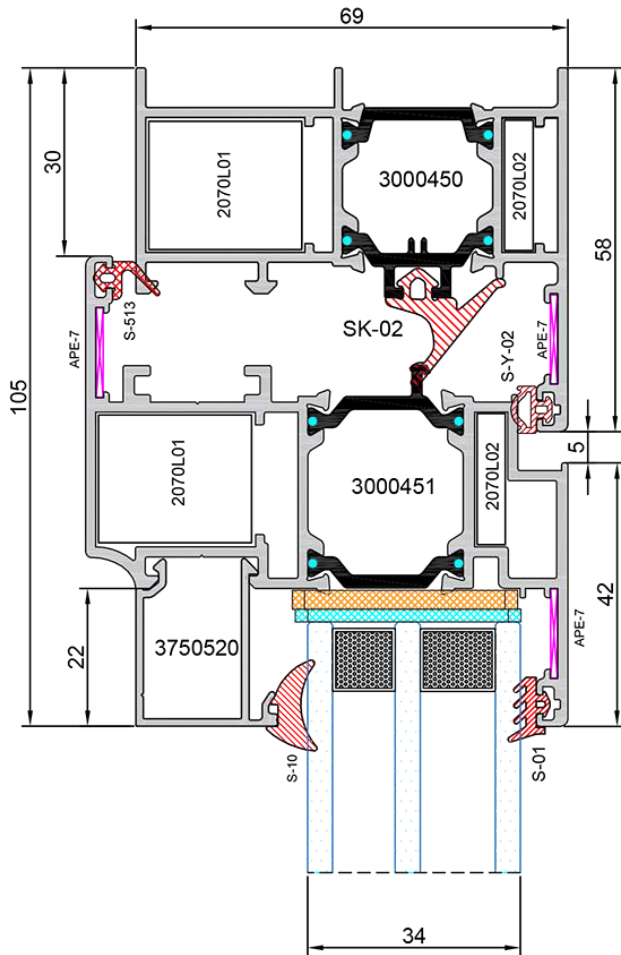
\$)

\$)

\$)

\$)

\$)



\$)

\$)

\$)

\$)

\$)

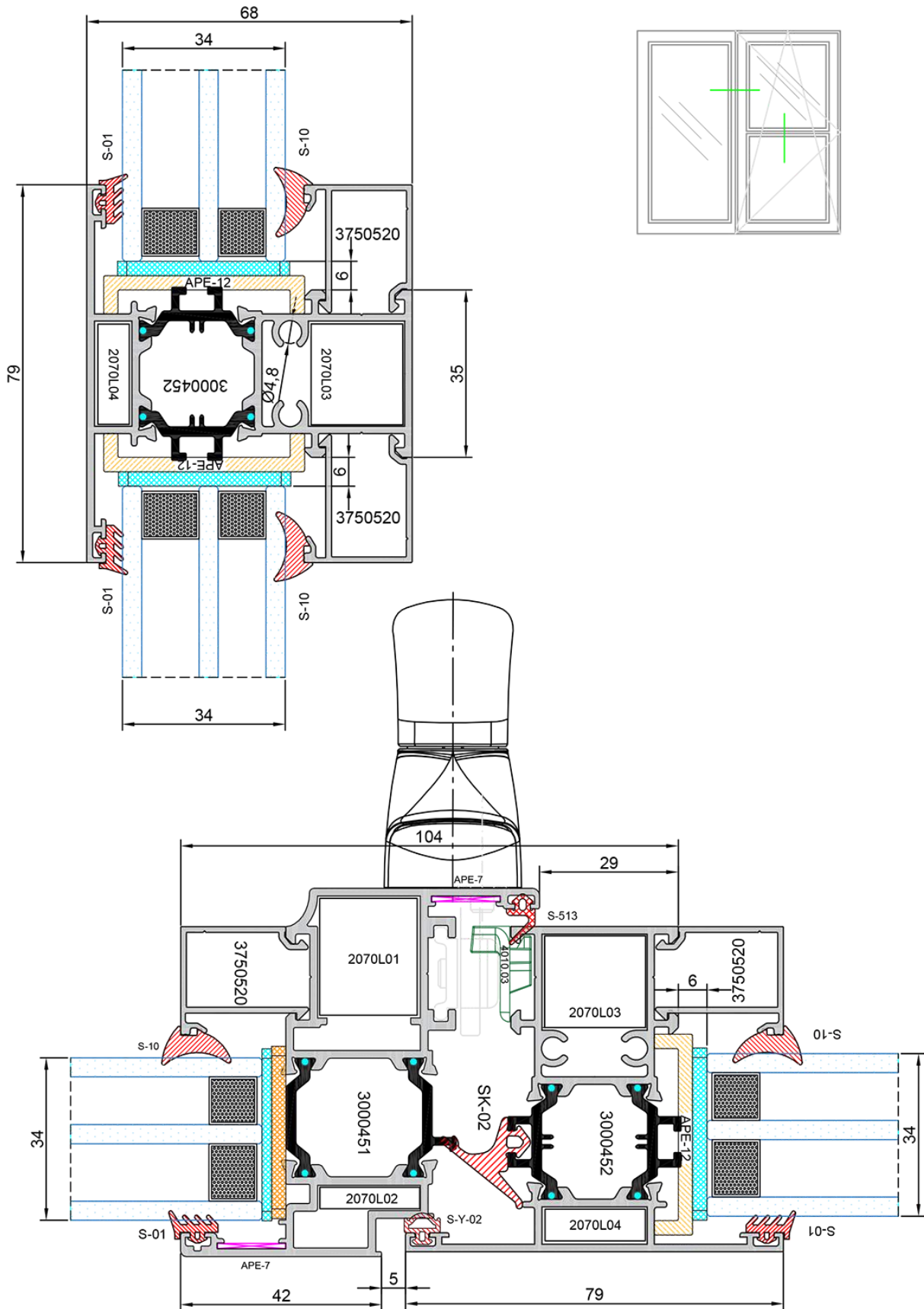
\$)

\$)

\$)

\$)

\$)



\$)

\$)

\$)

\$)

\$)

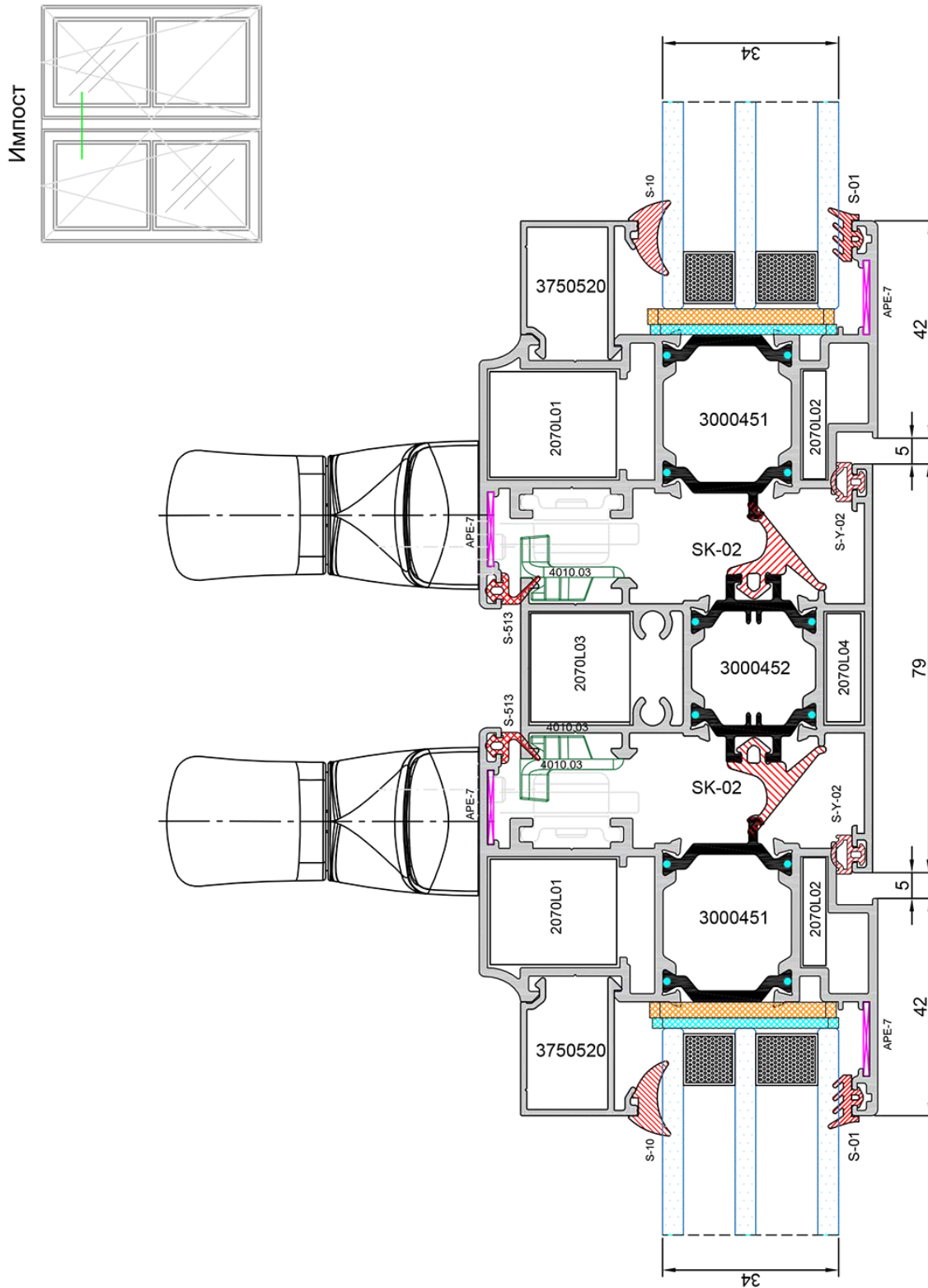
\$)

\$)

\$)

\$)

\$)



\$)

\$)

\$)

\$)

\$)

\$)

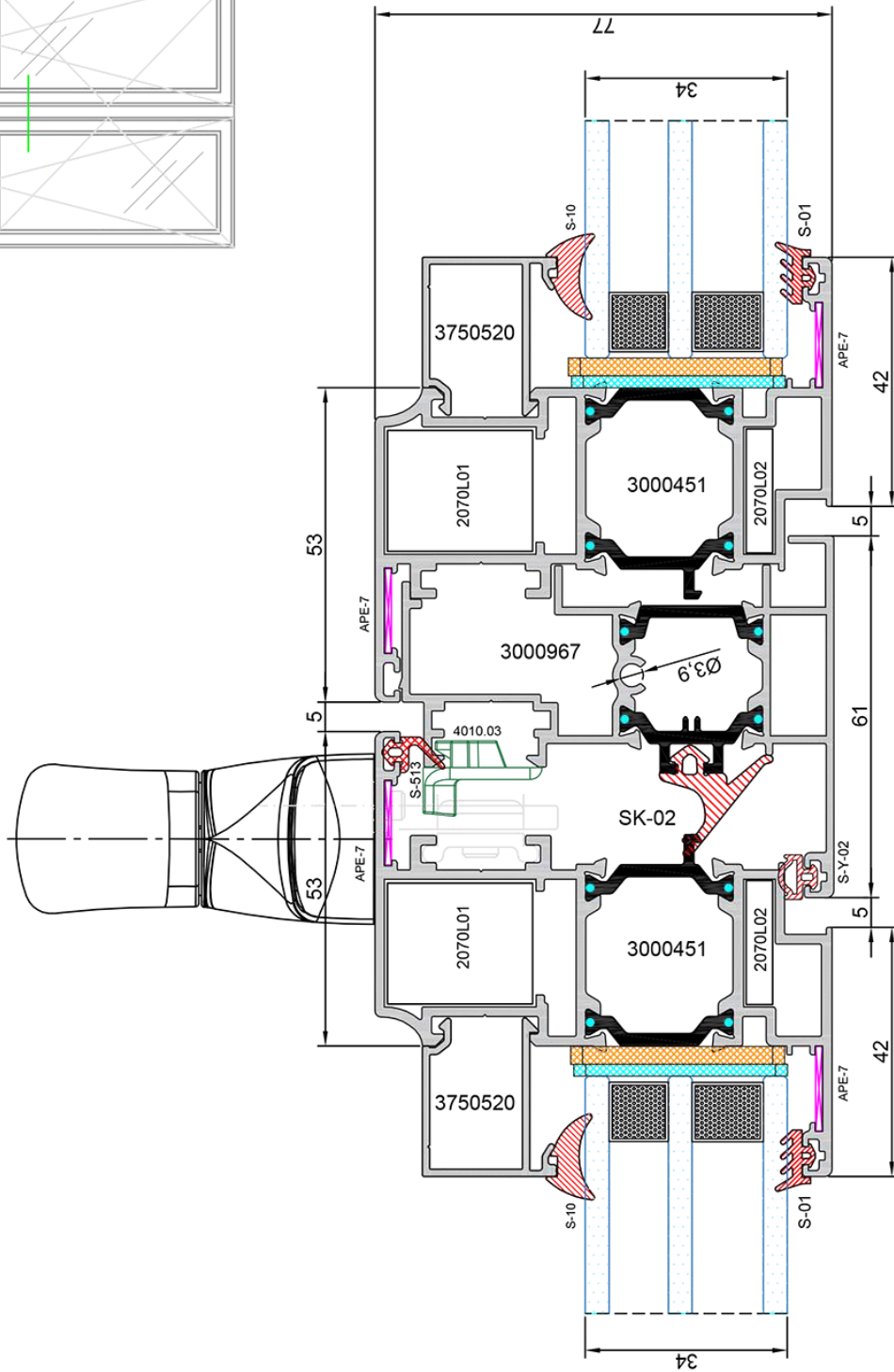
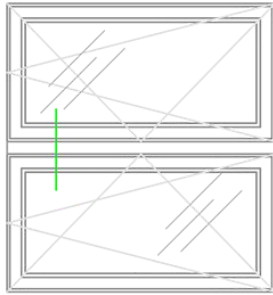
\$)

\$)

\$)

\$)

Штульп



\$)

\$)

\$)

\$)

\$)

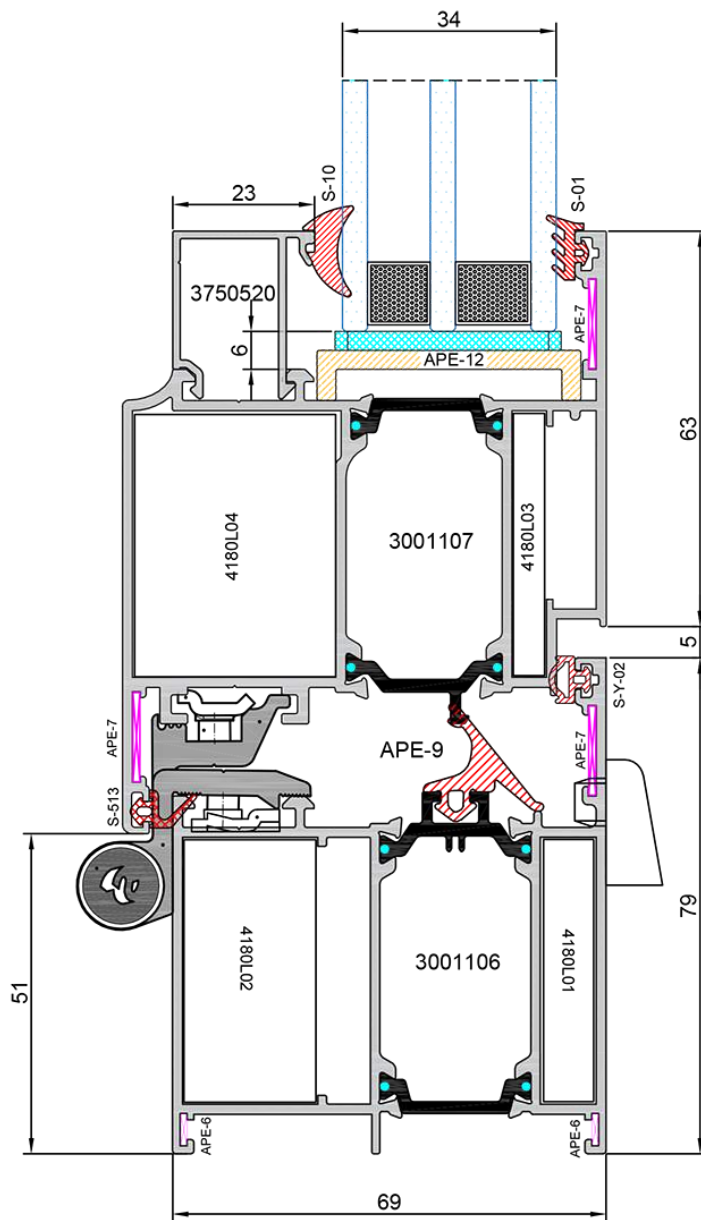
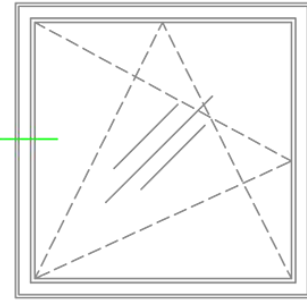
\$)

\$)

\$)

\$)

\$)



\$)

\$)

\$)

\$)

\$)

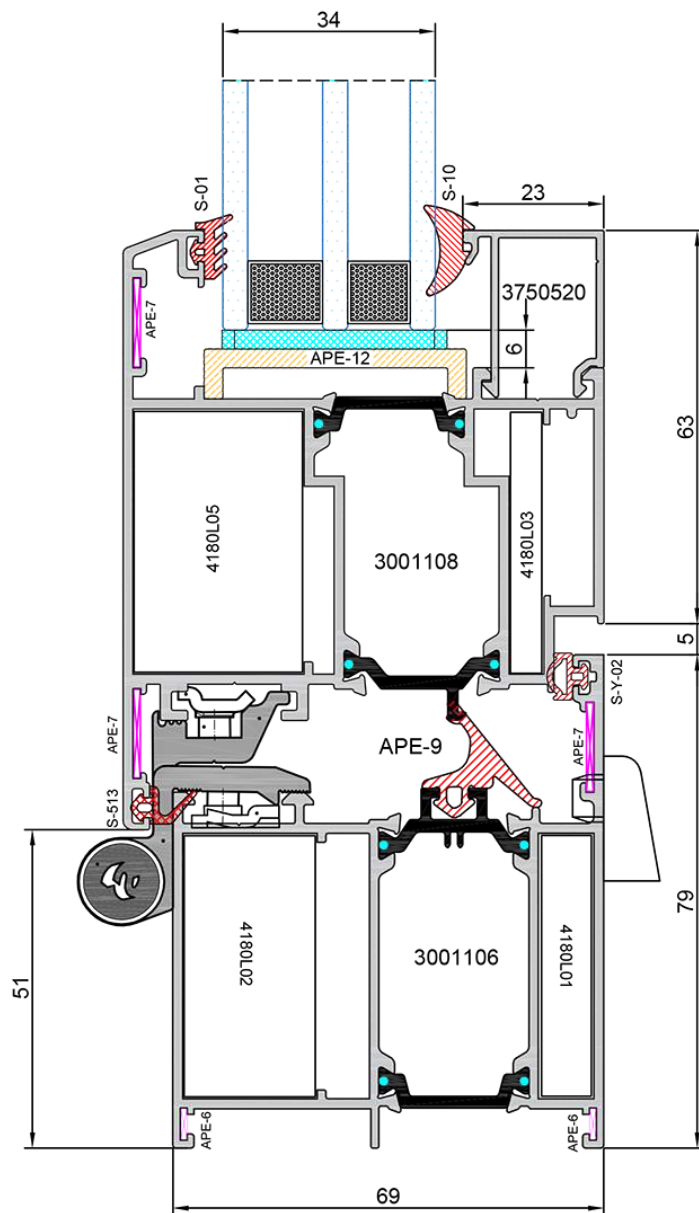
\$)

\$)

\$)

\$)

\$)



\$)

\$)

\$)

\$)

\$)

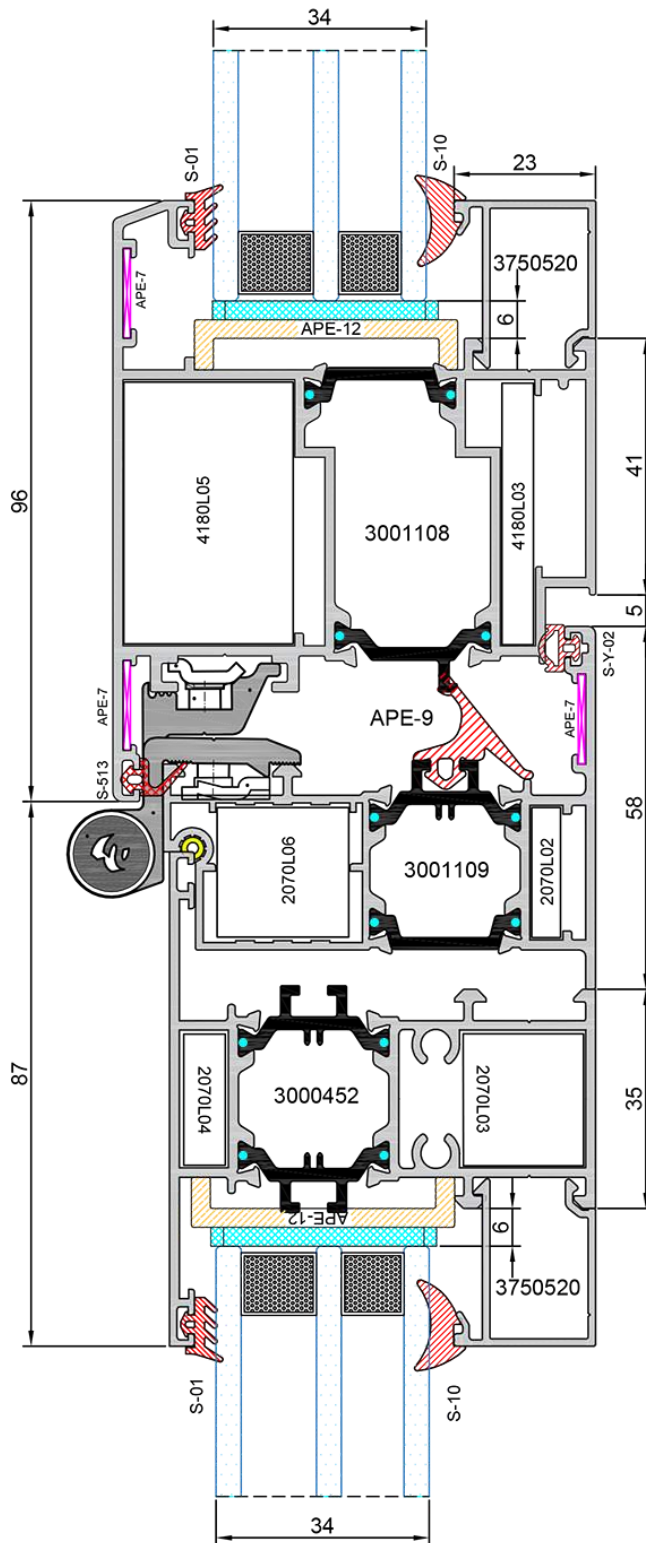
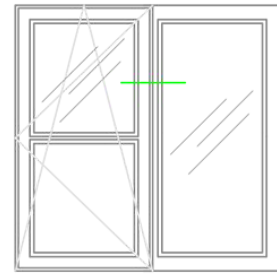
\$)

\$)

\$)

\$)

\$)



\$)

\$)

\$)

\$)

\$)

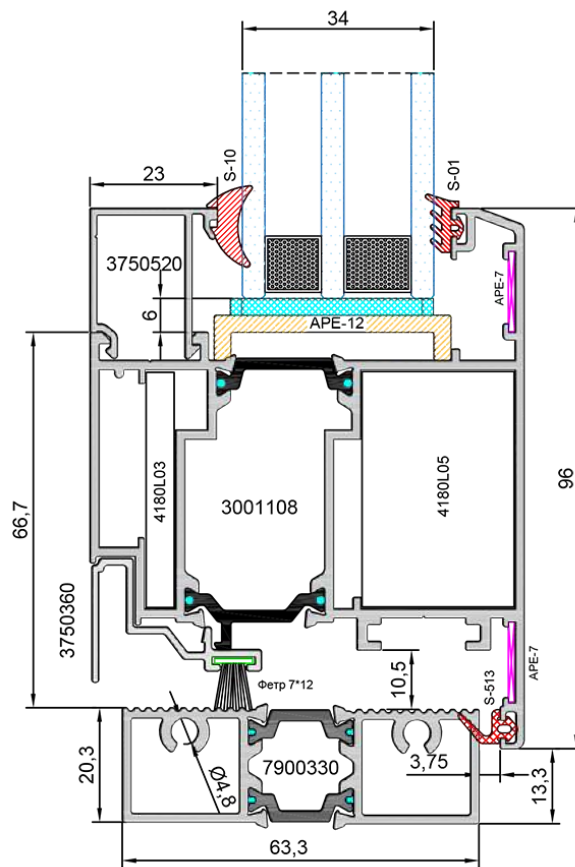
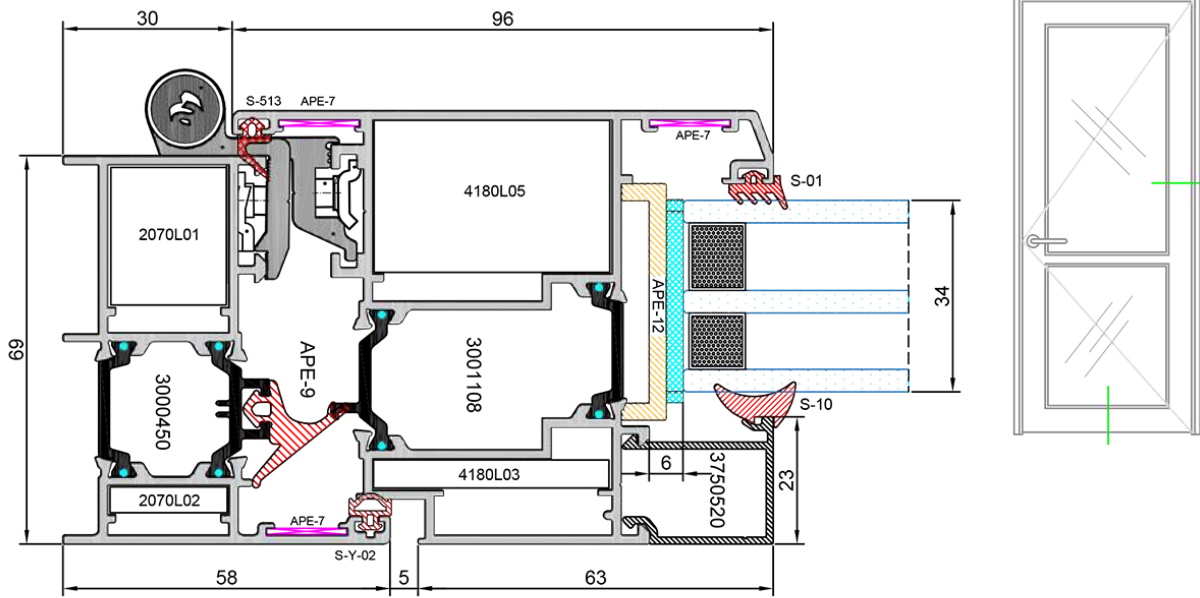
\$)

\$)

\$)

\$)

\$)



\$)

\$)

\$)

\$)

\$)

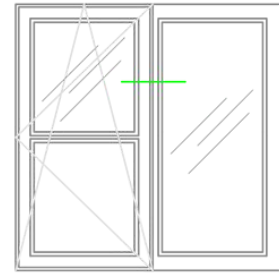
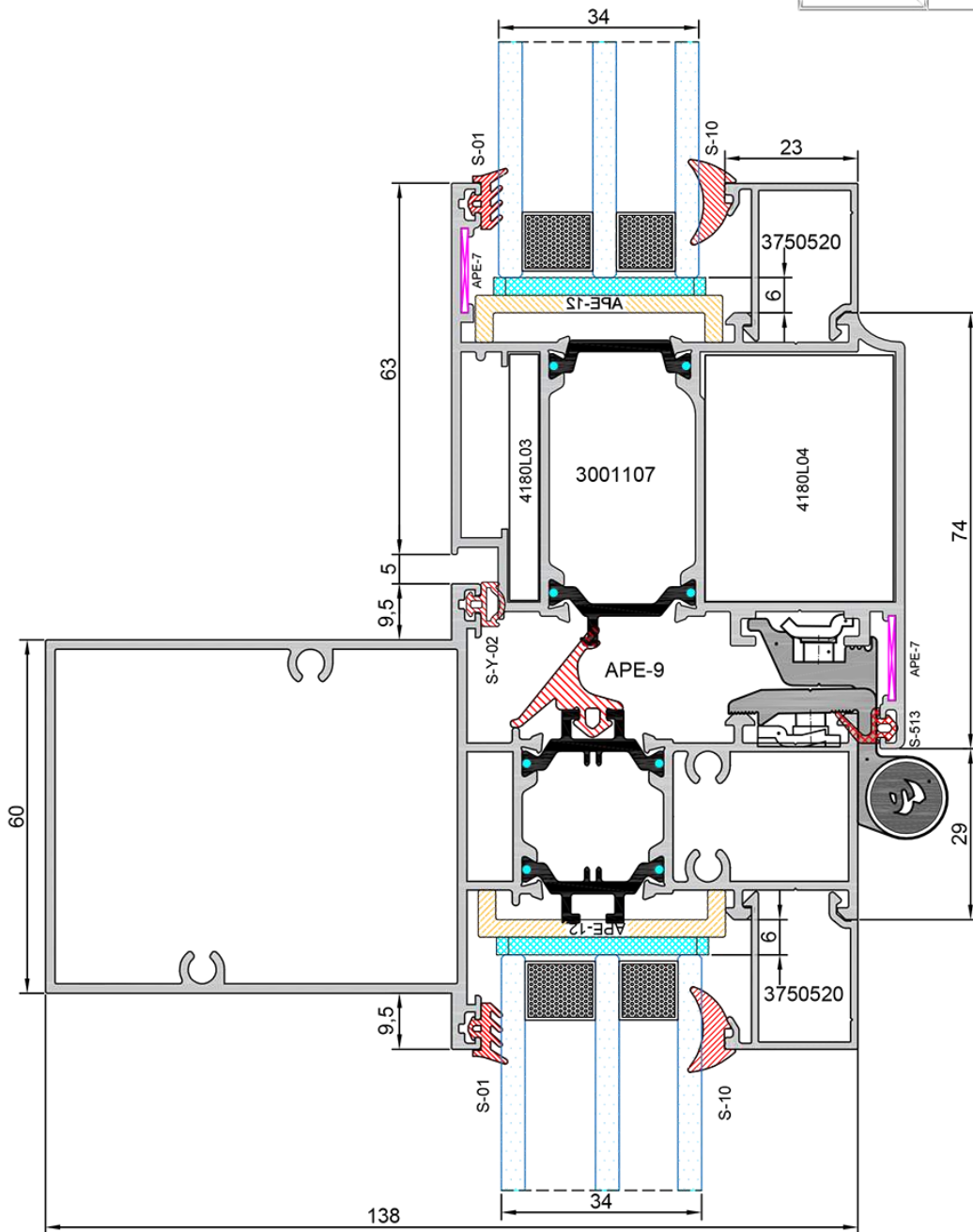
\$)

\$)

\$)

\$)

\$)



\$)

\$)

\$)

\$)

\$)

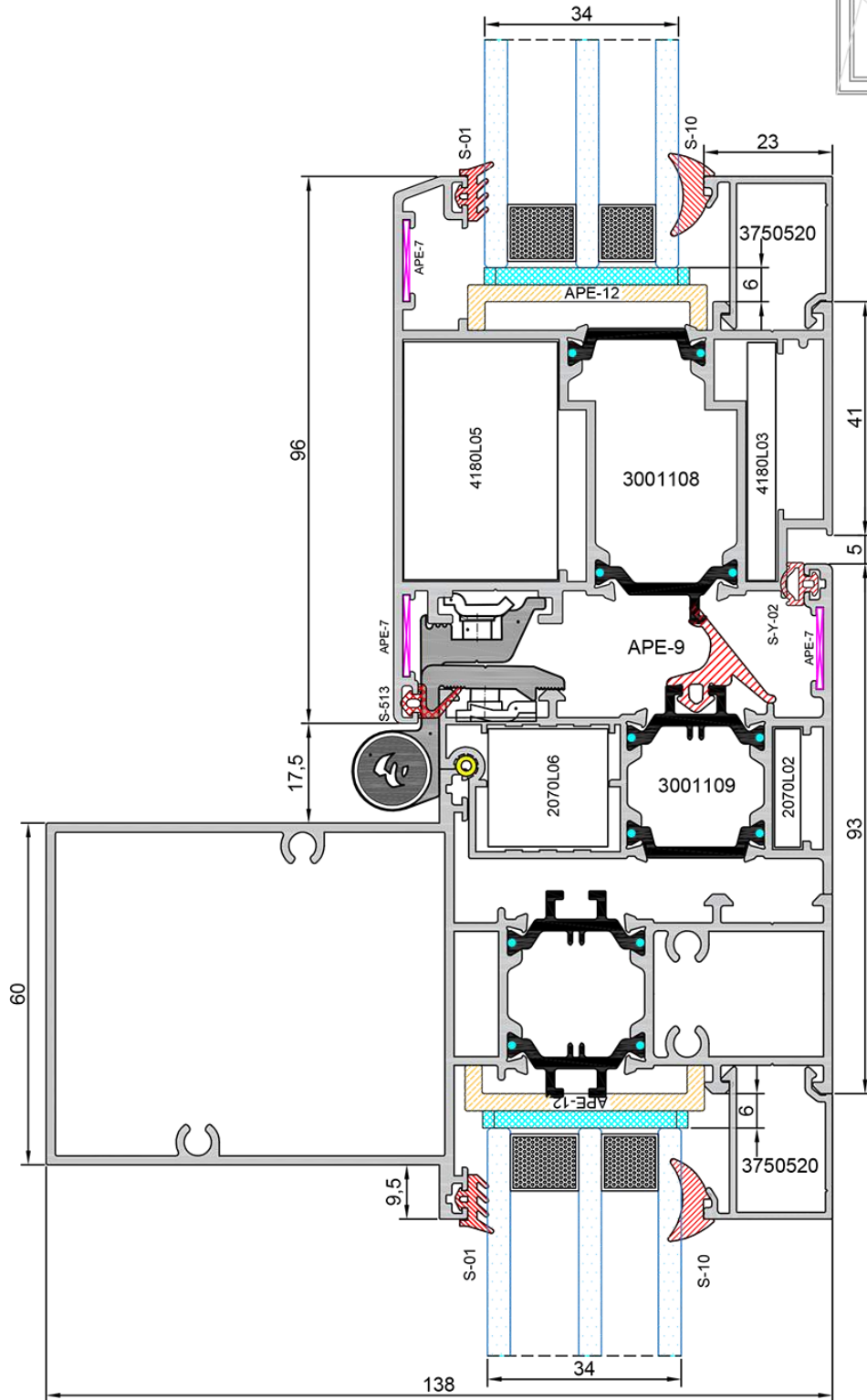
\$)

\$)

\$)

\$)

\$)



\$)

\$)

\$)

\$)

\$)

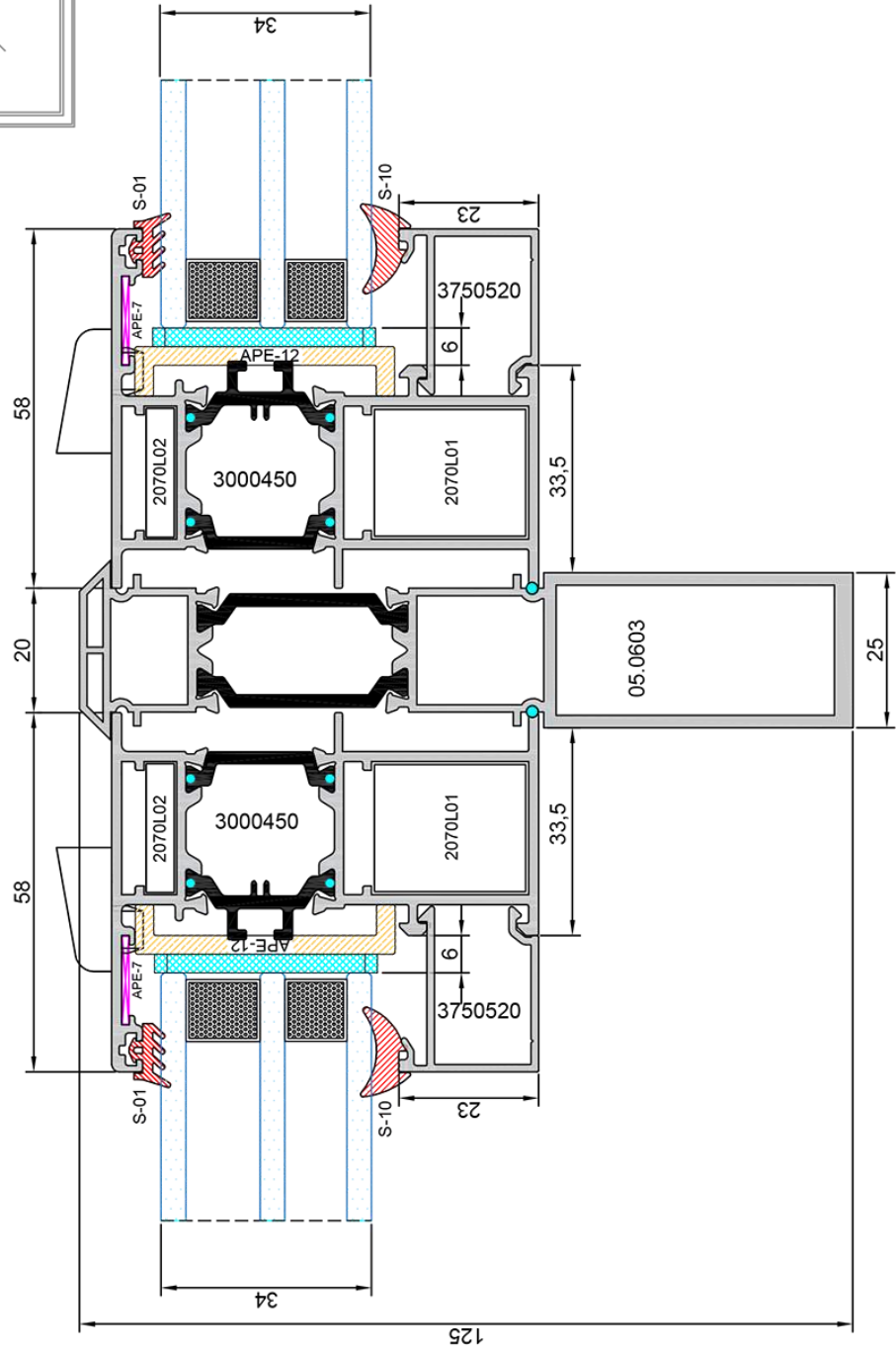
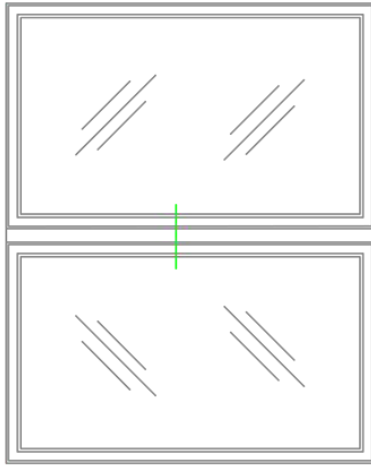
\$)

\$)

\$)

\$)

\$)



\$)

\$)

\$)

\$)

\$)

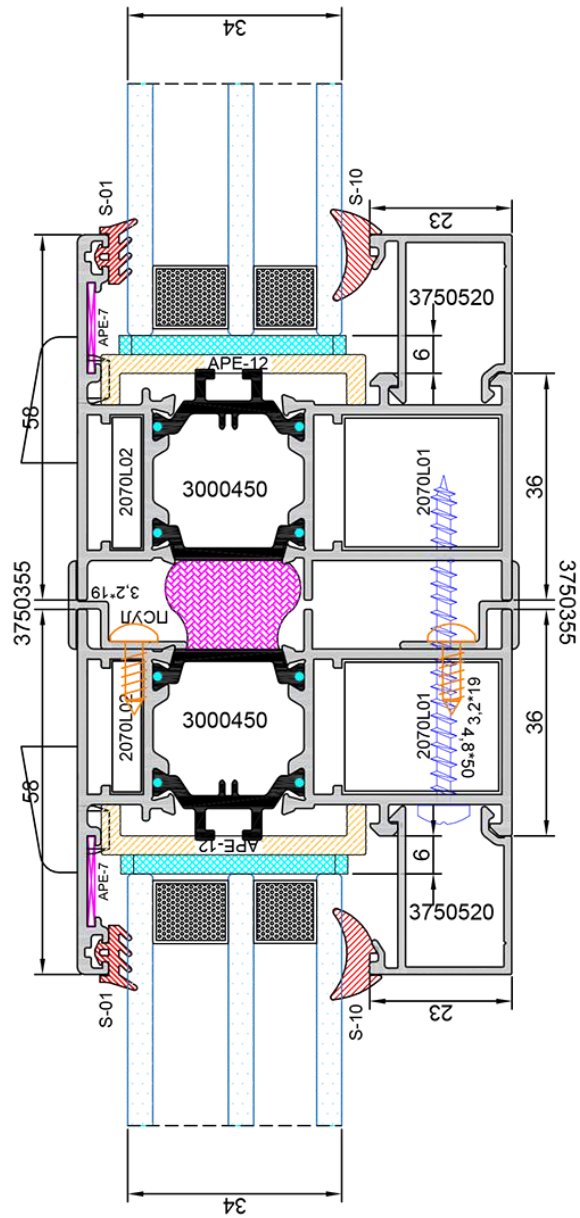
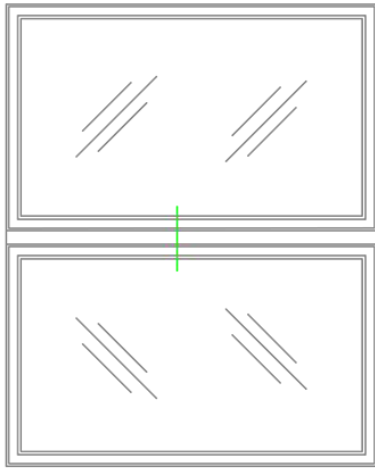
\$)

\$)

\$)

\$)

\$)



\$)

\$)

\$)

\$)

\$)

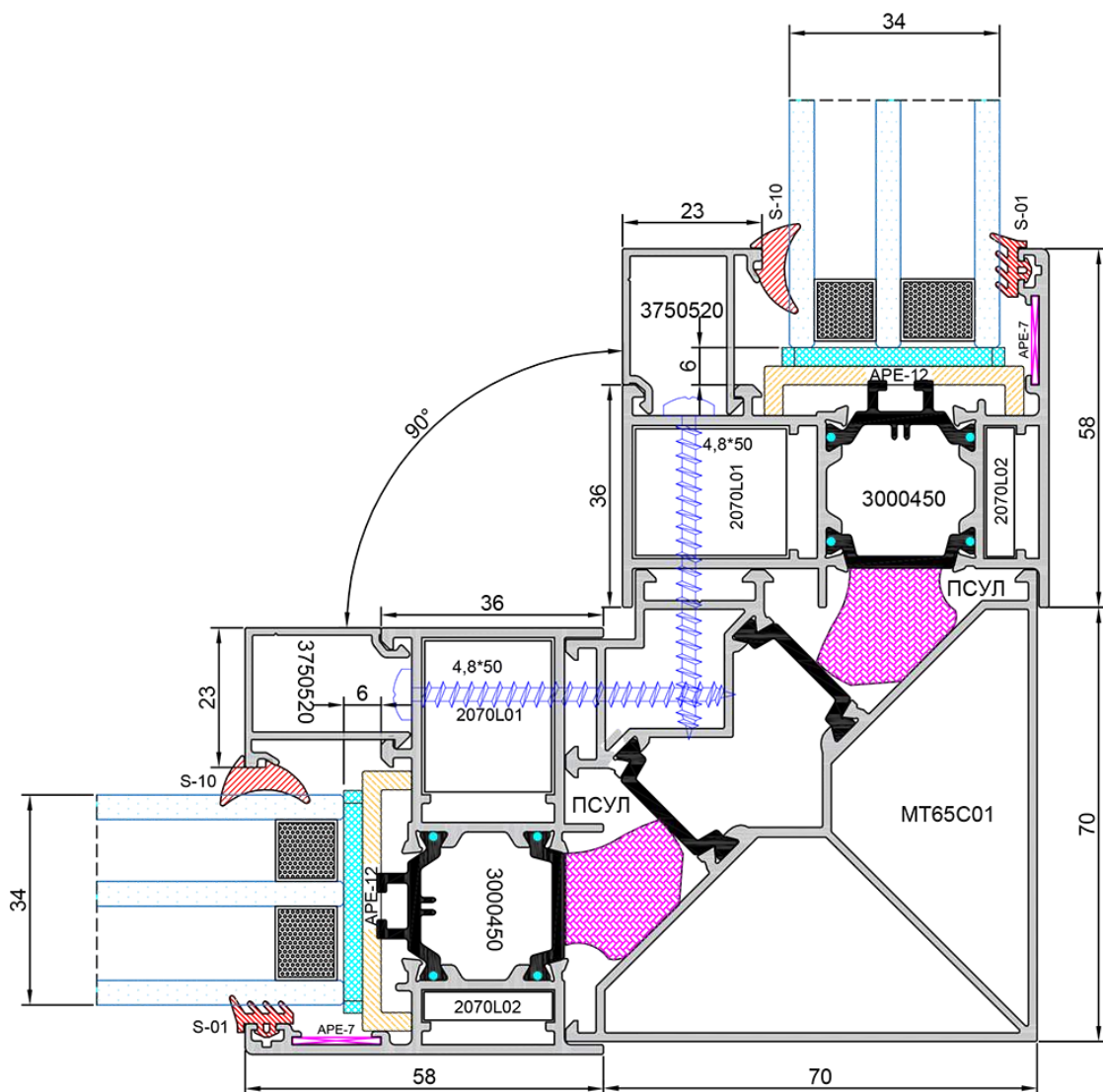
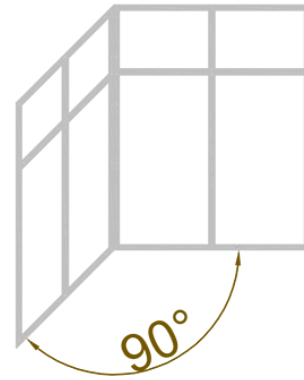
\$)

\$)

\$)

\$)

\$)



\$)

\$)

\$)

\$)

\$)

\$)

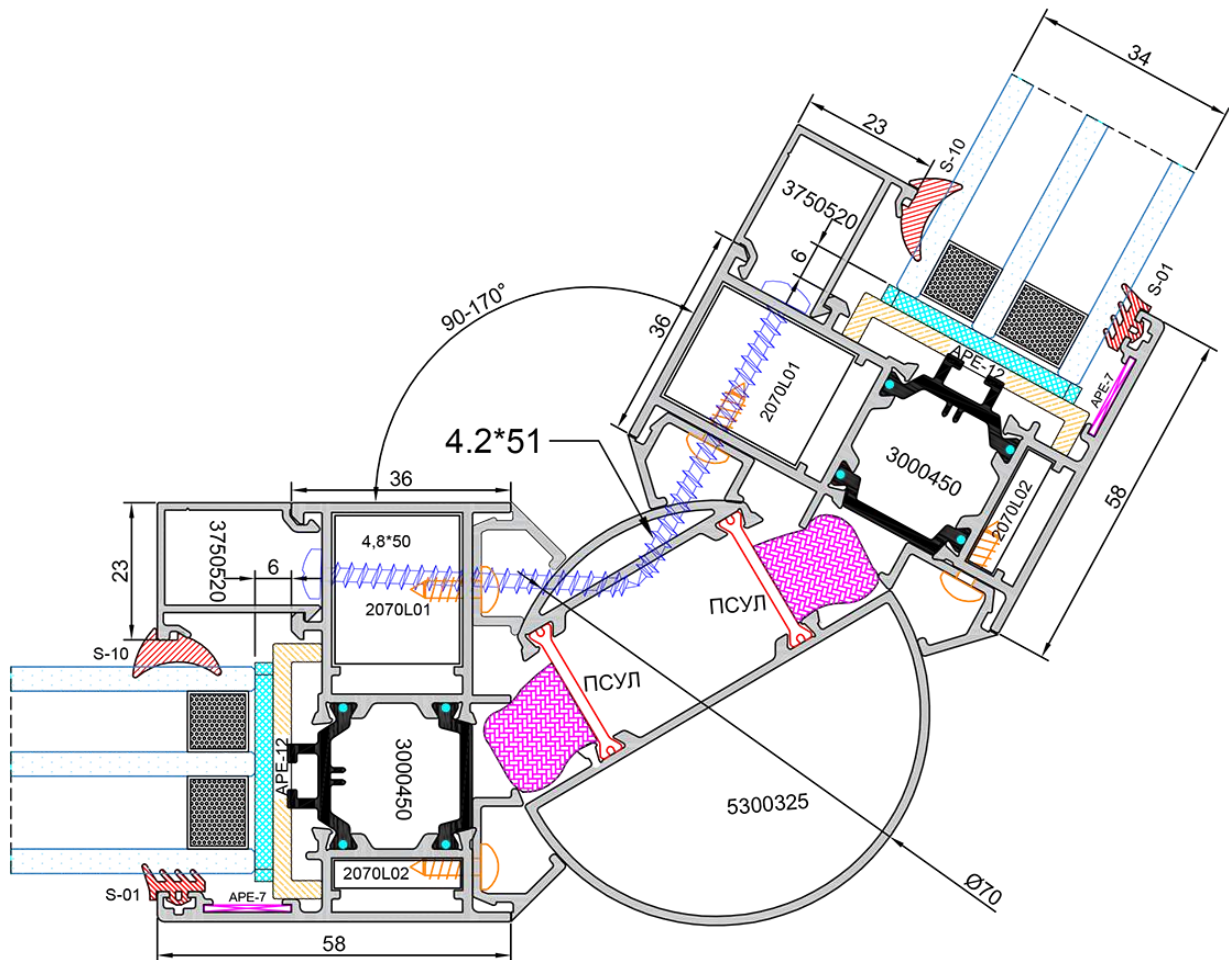
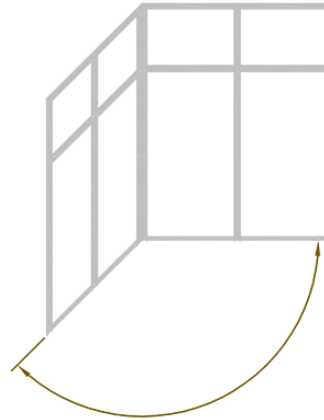
\$)

\$)

\$)

\$)

90°-225°



\$)

\$)

\$)

\$)

\$)

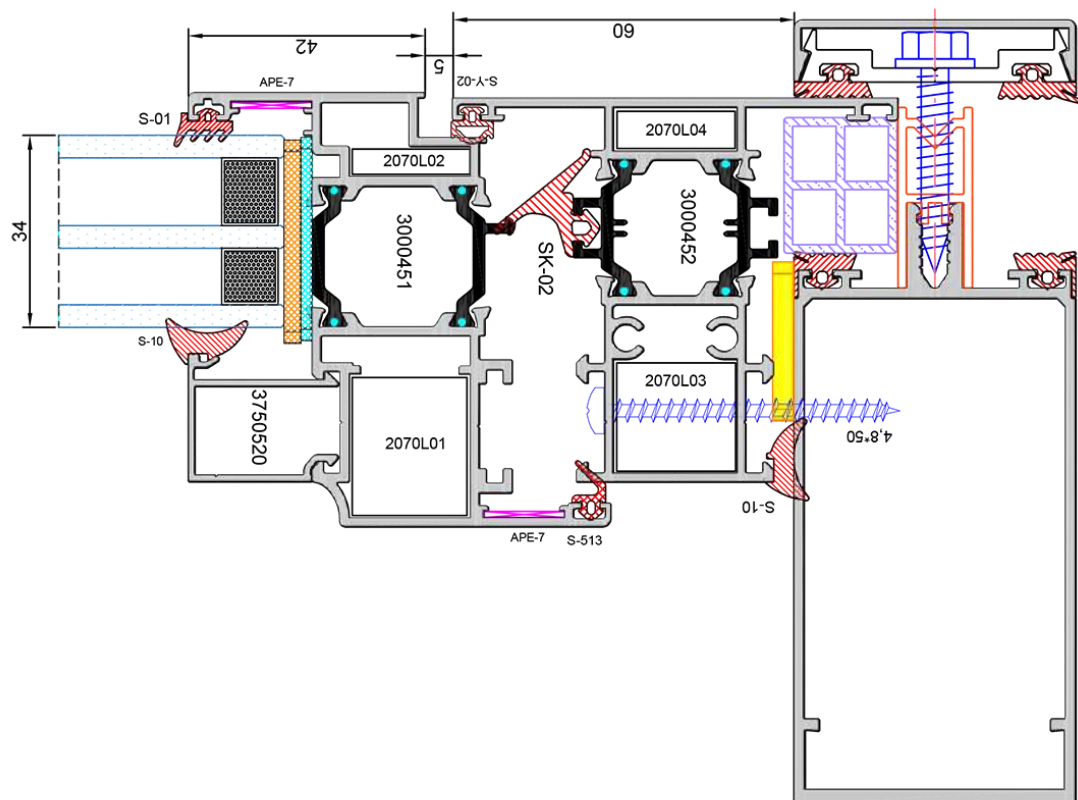
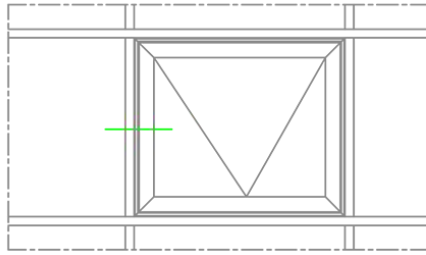
\$)

\$)

\$)

\$)

\$)



\$)

\$)

\$)

\$)

\$)

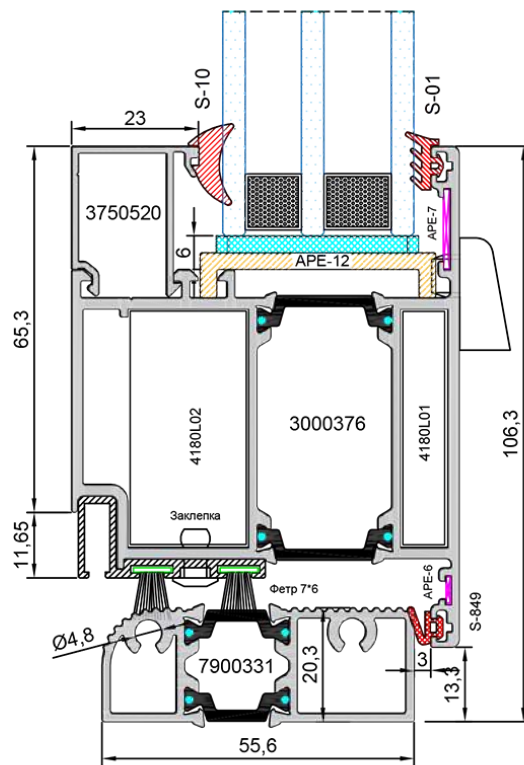
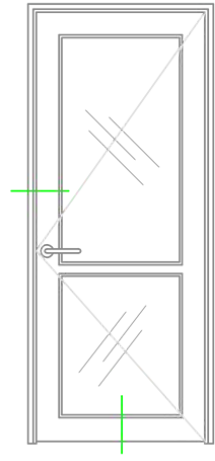
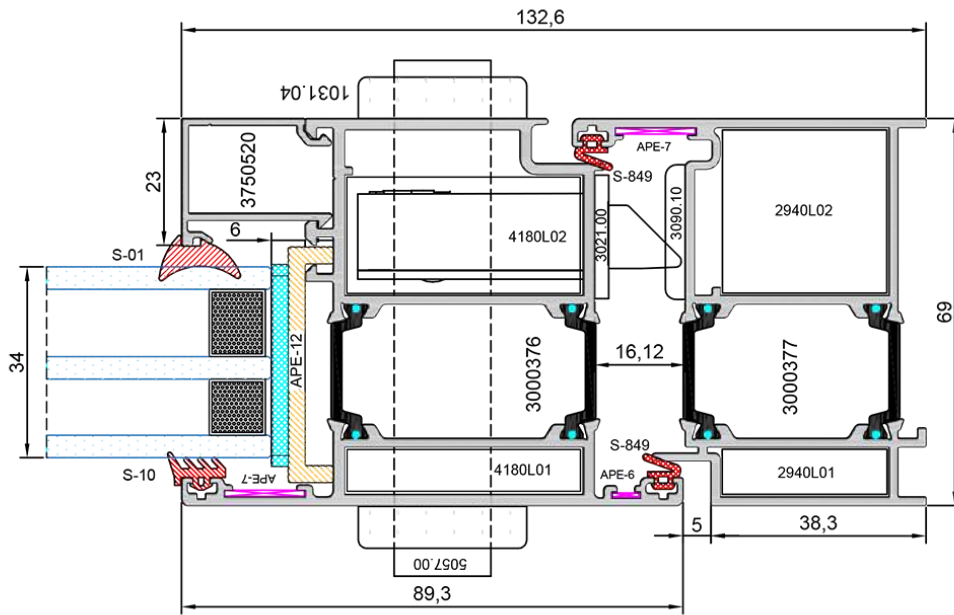
\$)

\$)

\$)

\$)

\$)



\$ *

\$ *

\$ *

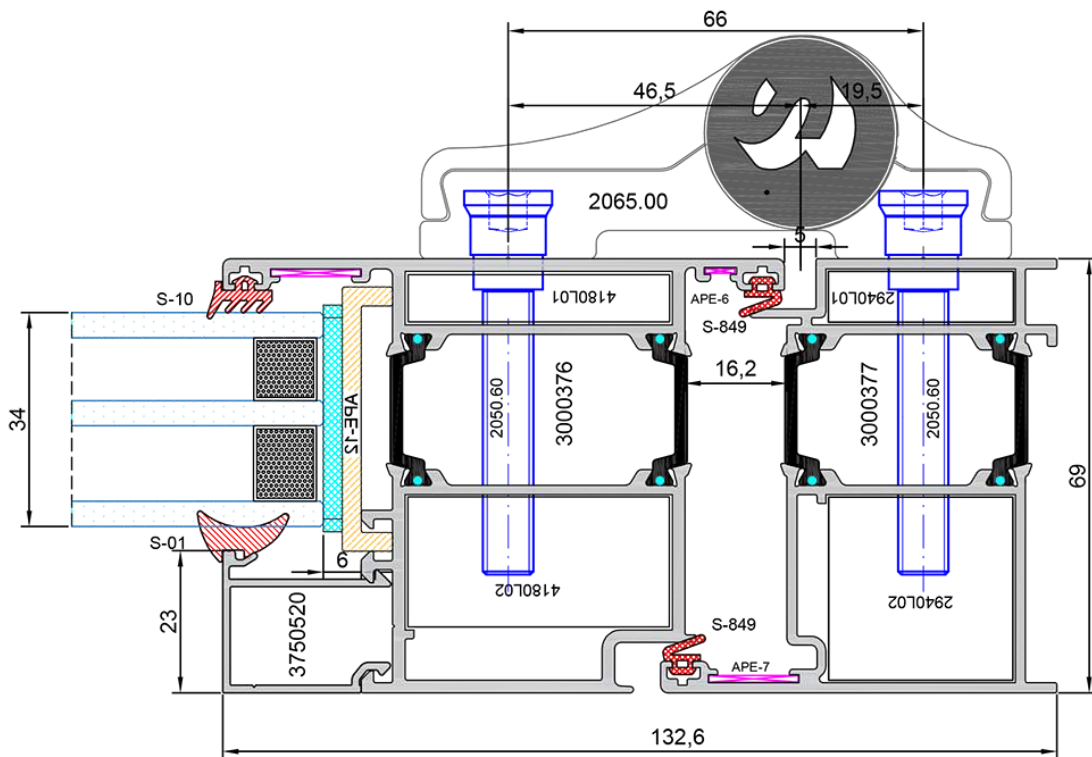
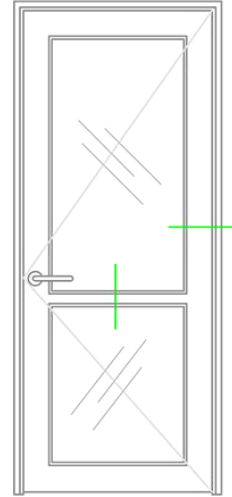
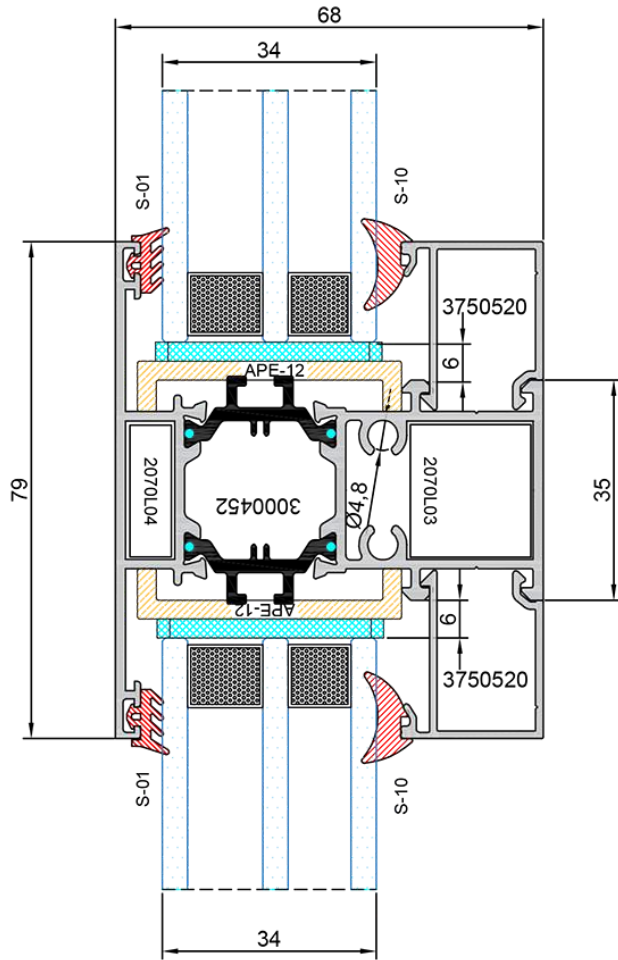
\$ *

\$ *

\$ *

\$ *

\$ *



\$ *

\$ *

\$ *

\$ *

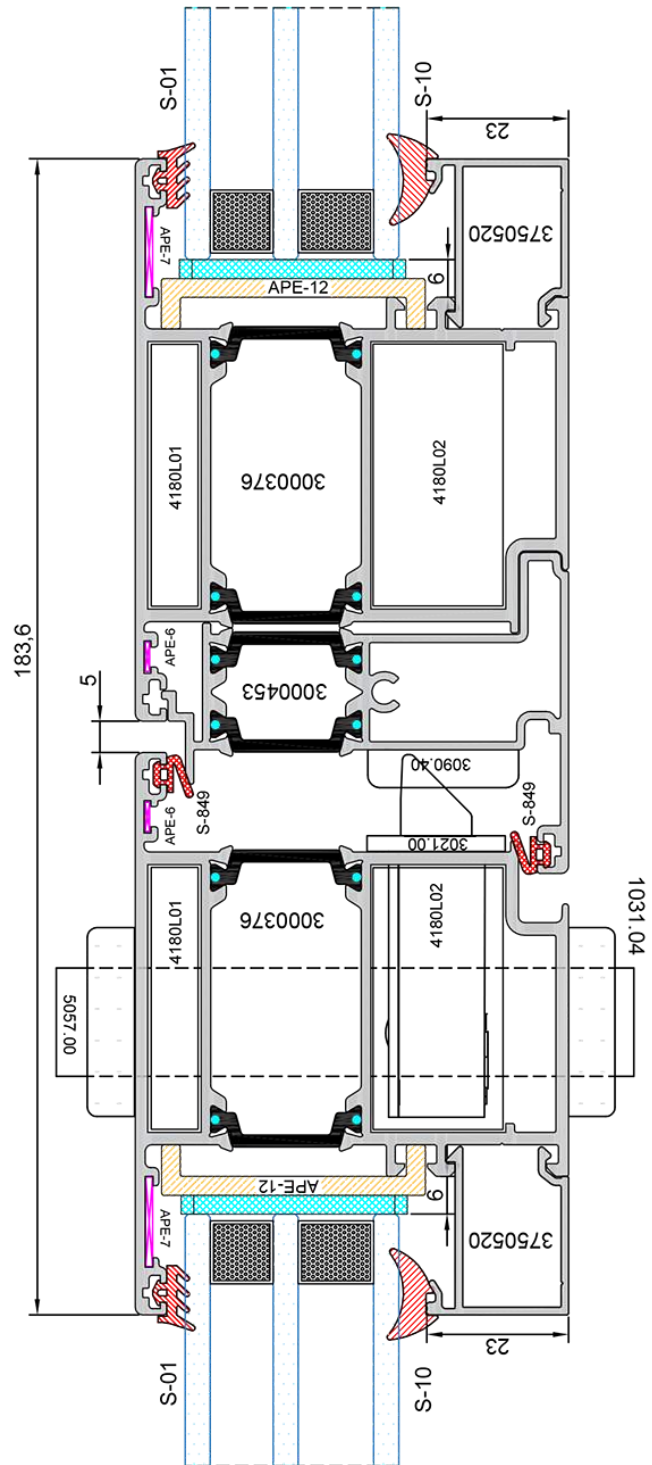
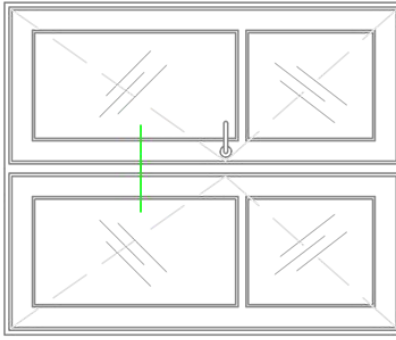
\$ *

\$ *

\$ *

\$ *

Штульп



\$ *

\$ *

\$ *

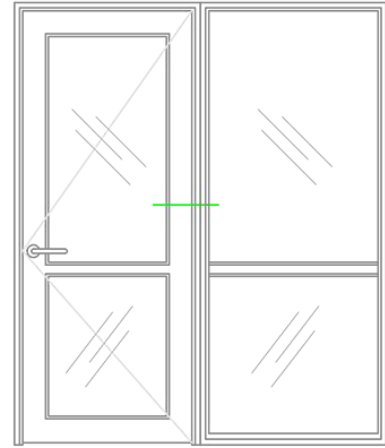
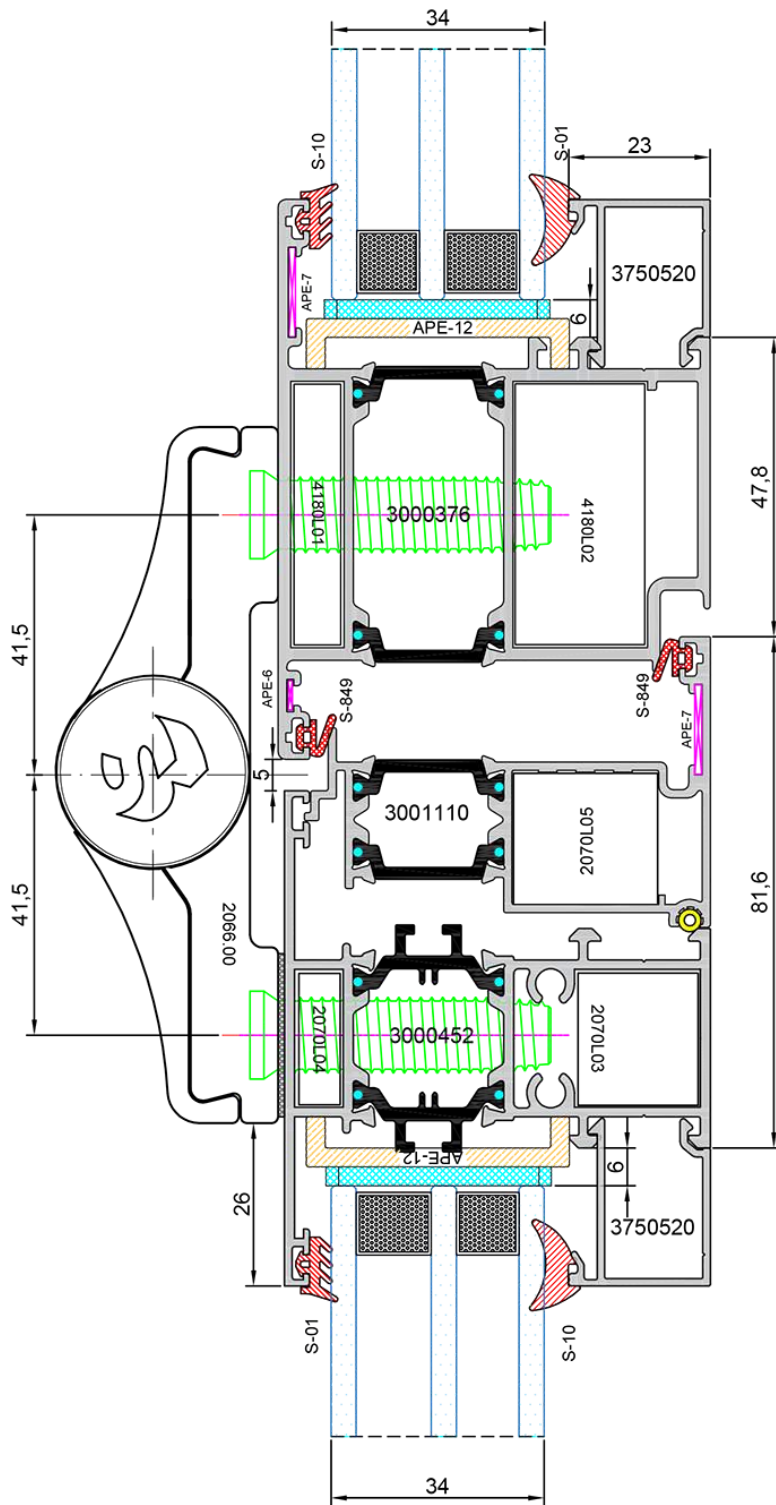
\$ *

\$ *

\$ *

\$ *

\$ *



\$*

\$*

\$*

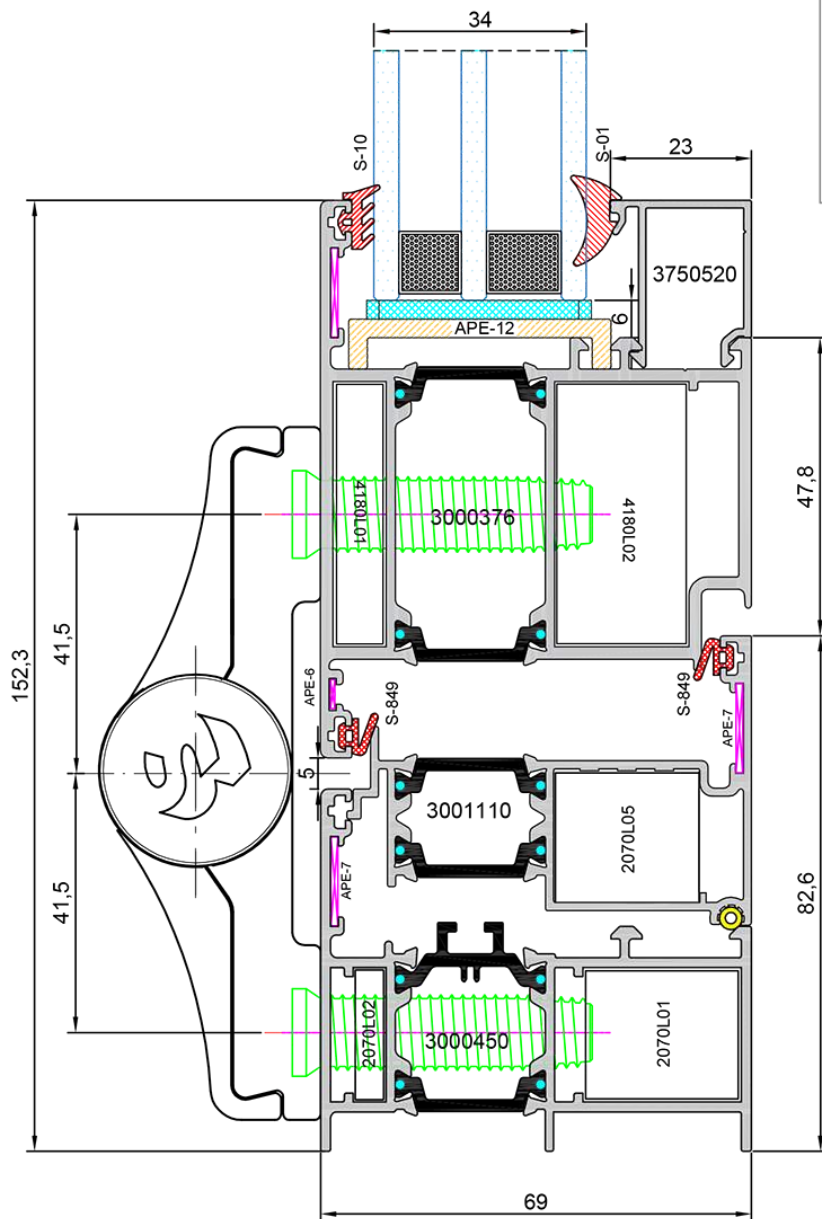
\$*

\$*

\$*

\$*

\$*



\$ *

\$ *

\$ *

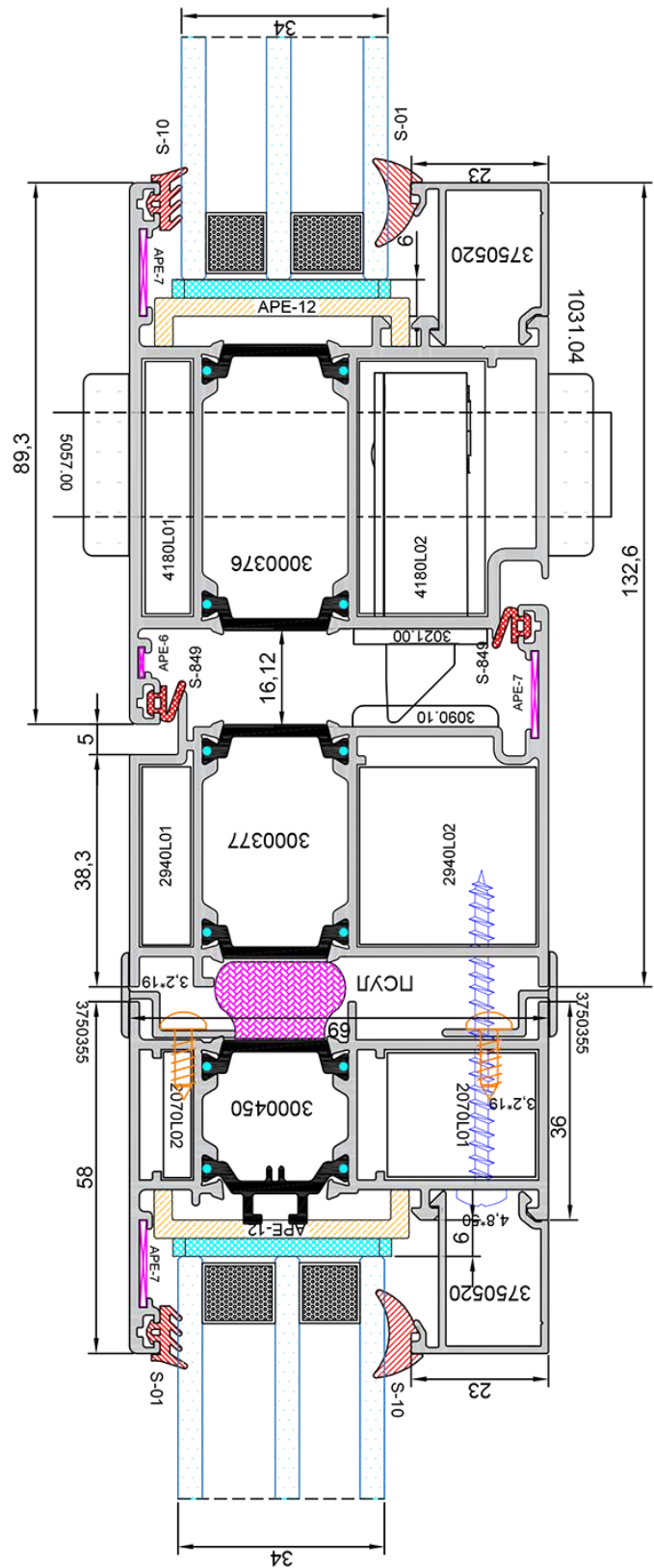
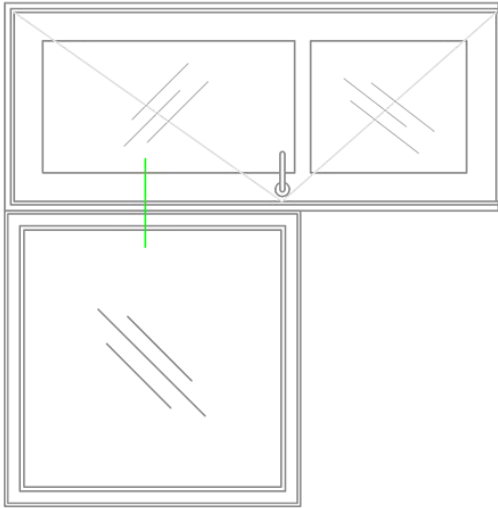
\$ *

\$ *

\$ *

\$ *

\$ *



\$ *

\$ *

\$ *

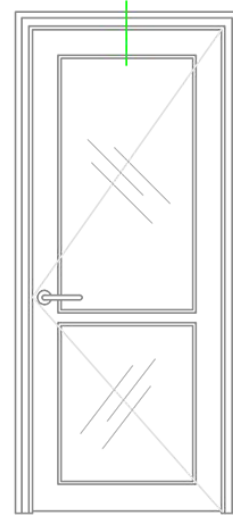
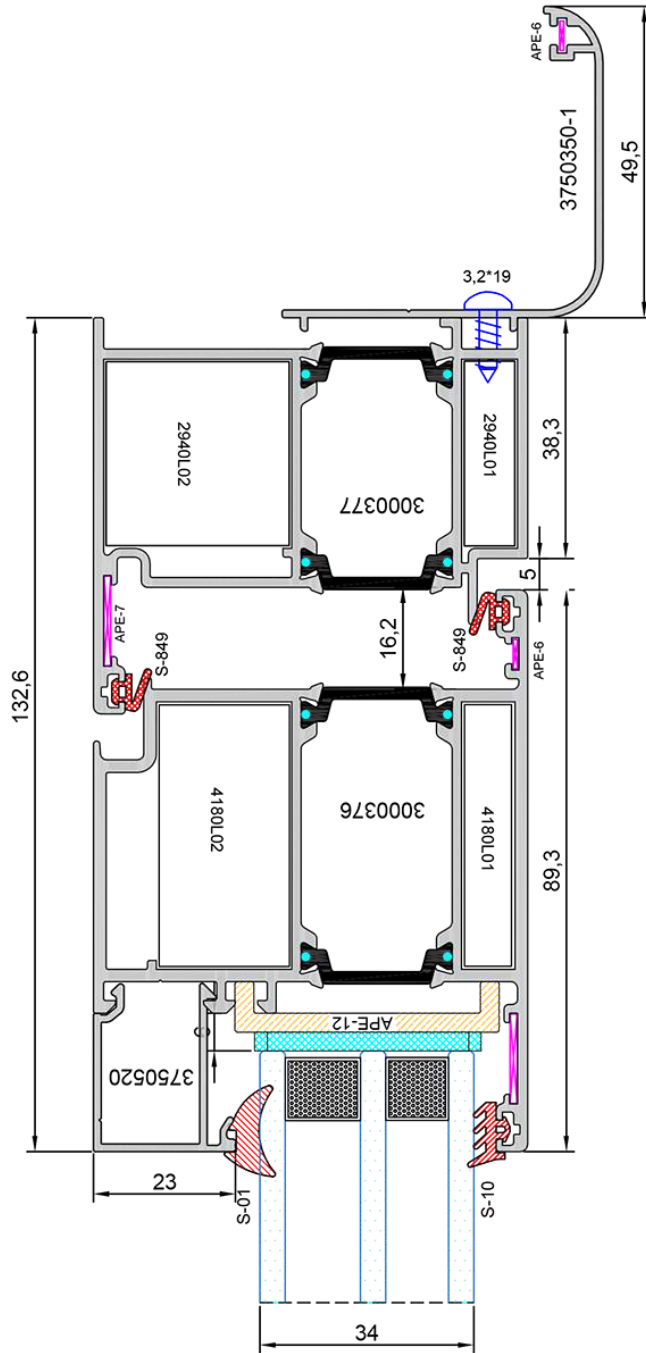
\$ *

\$ *

\$ *

\$ *

\$ *



\$ *

\$ *

\$ *

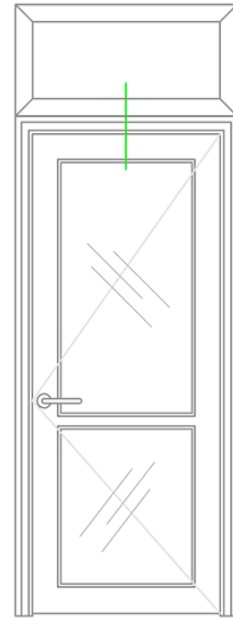
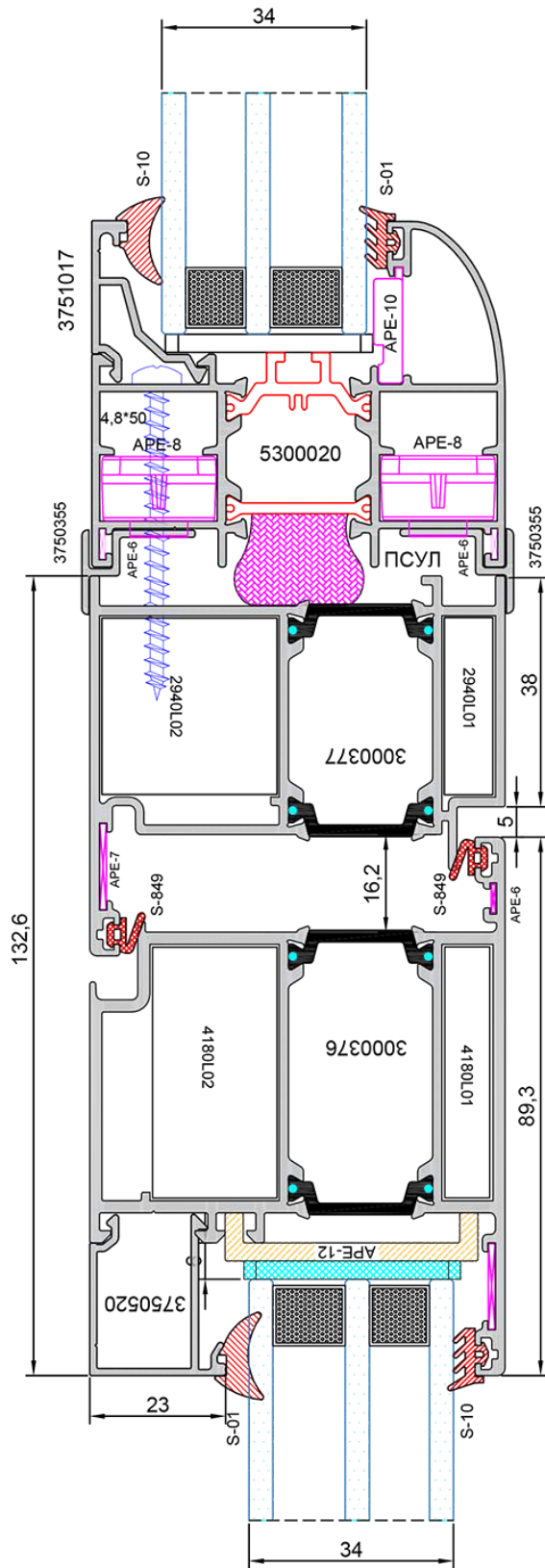
\$ *

\$ *

\$ *

\$ *

\$ *



\$ *

\$ *

\$ *

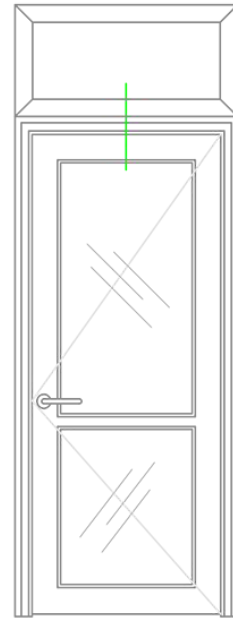
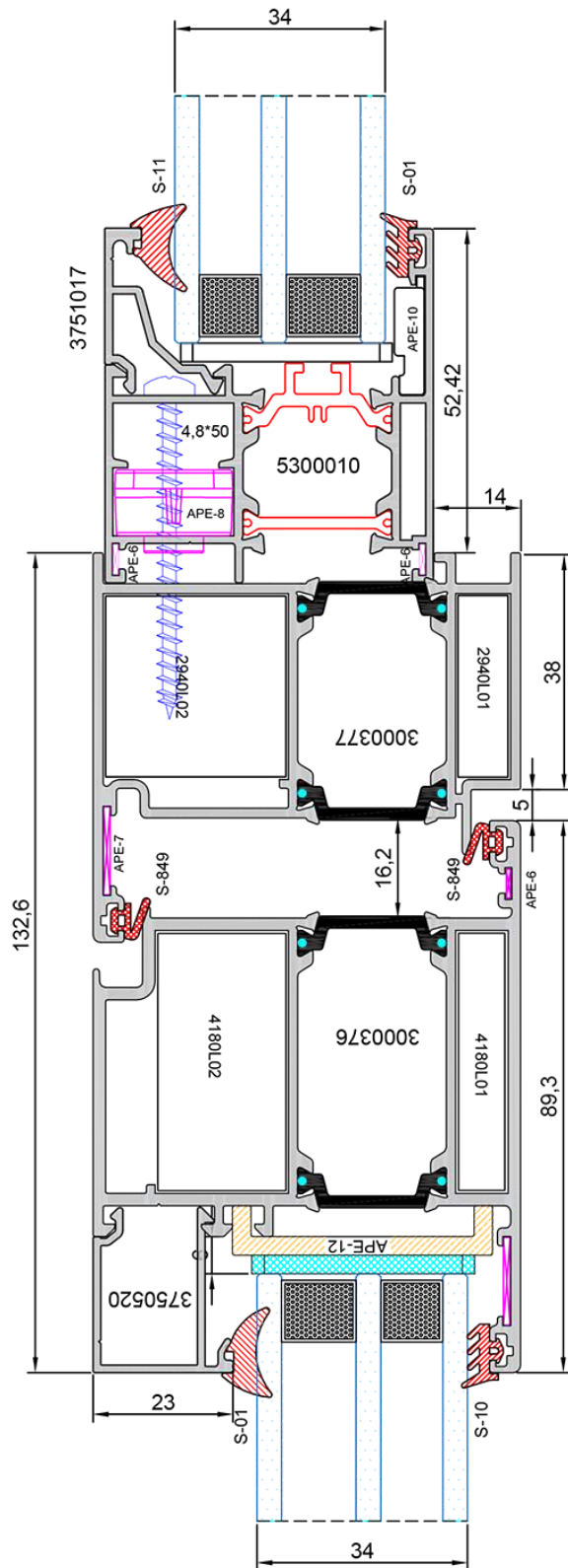
\$ *

\$ *

\$ *

\$ *

\$ *



\$ *

\$ *

\$ *

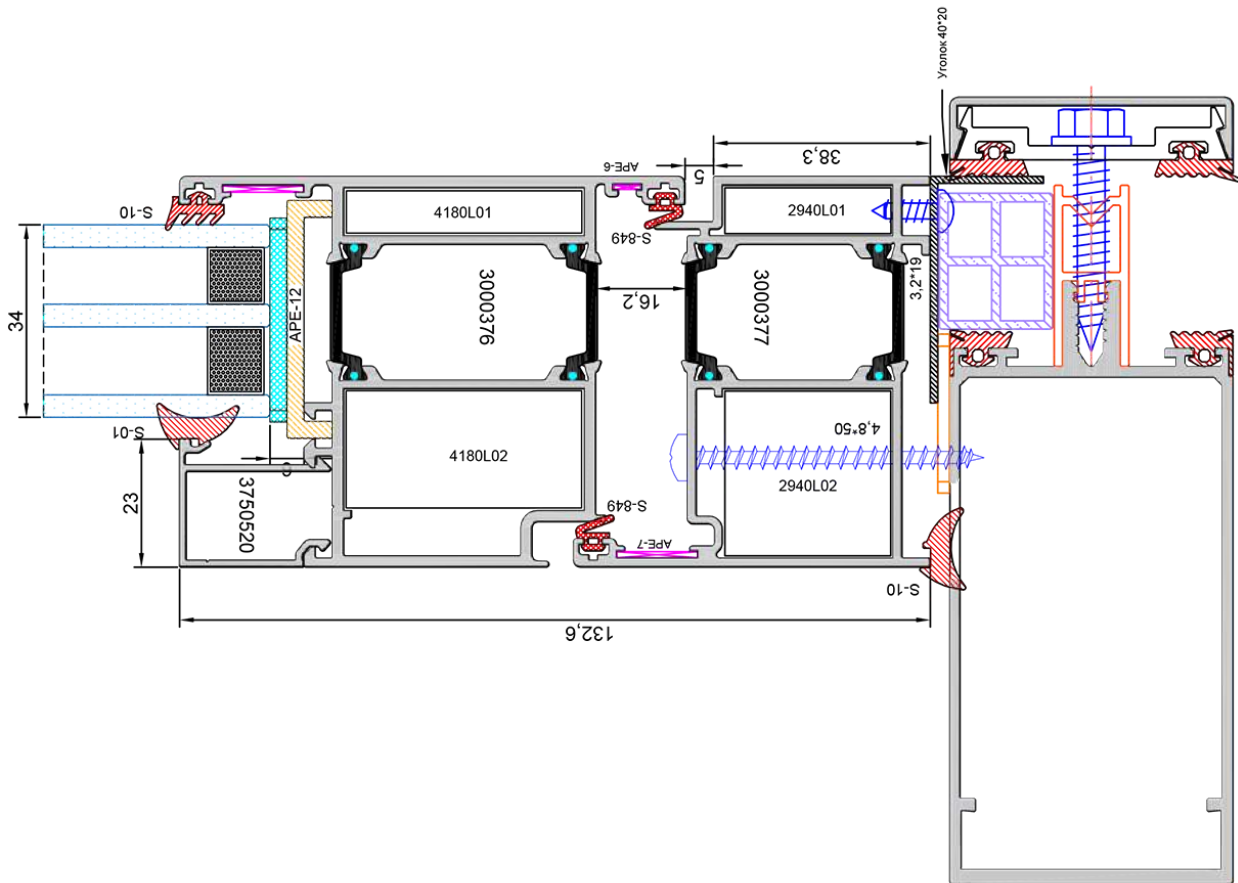
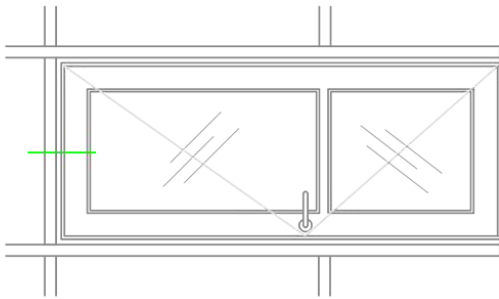
\$ *

\$ *

\$ *

\$ *

\$ *



\$ *

\$ *

\$ *

\$ *

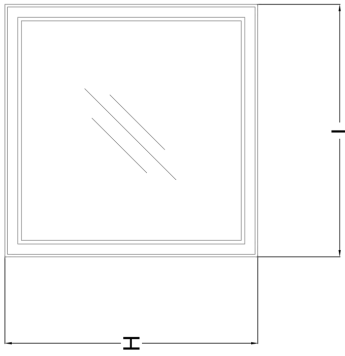
\$ *

\$ *

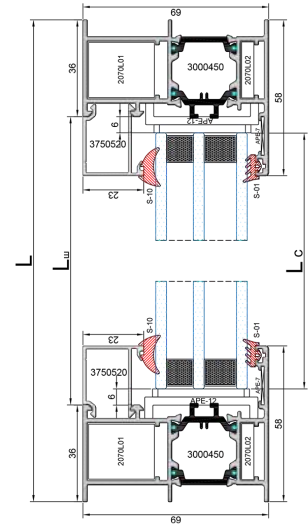
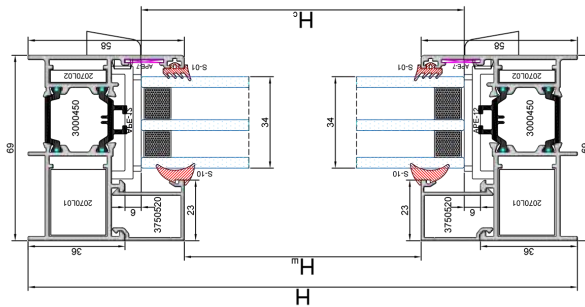
\$ *

\$ *

\$ *



Артикул	Рисунок	Обработка	Размер, мм	Количество
3000450			L	2
3750520			H	2
ALSNS2070		2070L01	L-72	2
		270L02	H-116	2
APE7		Уголок выравнивающий 14мм	25mm	4
			5mm	4
S-01		Уплотнитель внешний	2Лост+2Ност	1
S-10		Уплотнитель внутренний	2Лост+2Ност	1
APE-12		Мостик выравнивающий		4
				2
Заглушка водоотлива			L-84	1
Стеклопакет			L-84	1



\$ +

\$ +

\$ +

\$ +

\$ +

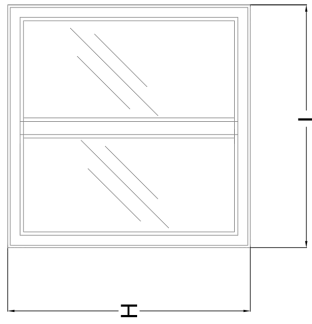
\$ +

\$ +

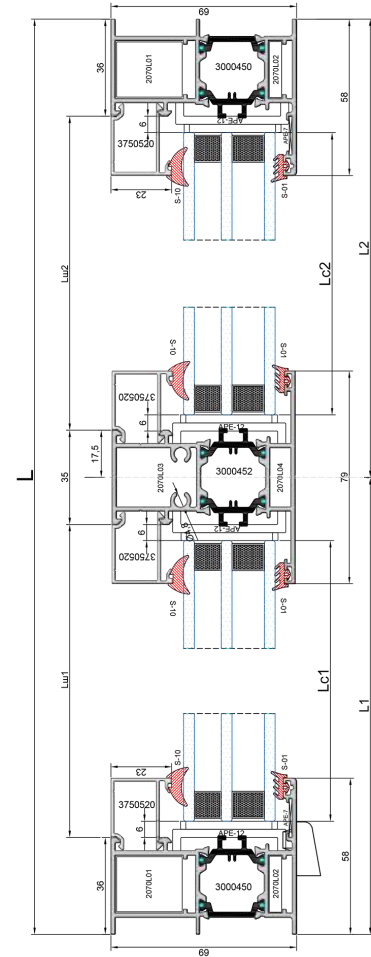
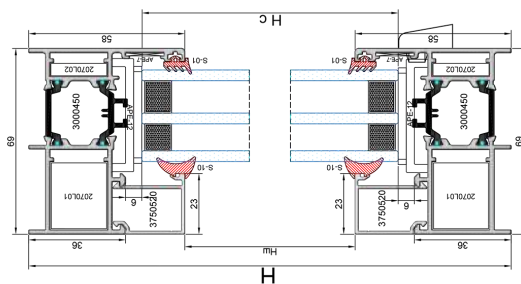
\$ +

\$ +

\$ +



Артикул	Рисунок	Обработка	Размер, мм	Количество
3000450			L	2
3000452			H	2
3750520			L-72	1
ALSNS2070			H-72	1
			L1-53.5	2
			L2-53.5	2
APE7			H-116	4
			25mm	4
APE7			5mm	4
			Уголок выравнивающий 14мм	4
BA100.1		Уголок для крепления импоста		4
S-01		Уплотнитель внешний	2Lc1+2Lc2+4Hc	1
S-10		Уплотнитель внутренний	2Lc1+2Lc2+4Hc	1
APE-12		Мостик выравнивающий		8
Заглушка водоотлива				4
Стеклопакет			L1-65.5	1
			L2-65.5	1
			H-84	2



\$ +

\$ +

\$ +

\$ +

\$ +

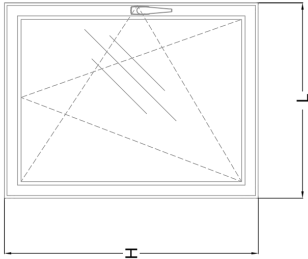
\$ +

\$ +

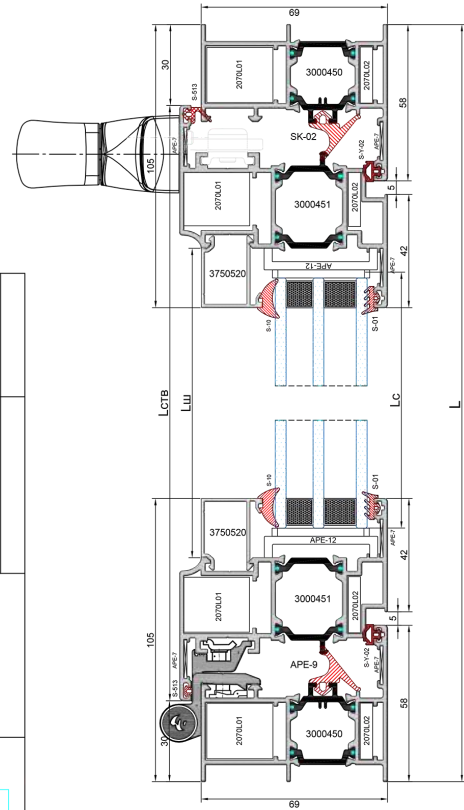
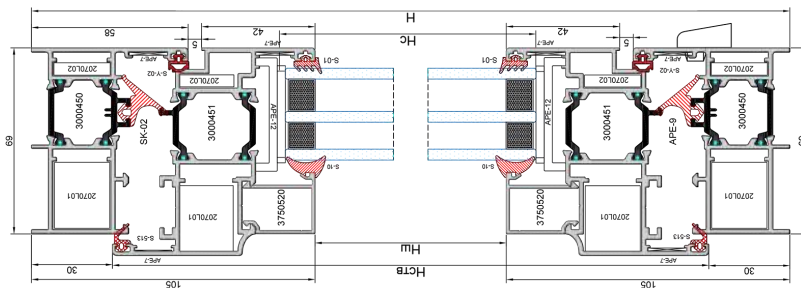
\$ +

\$ +

\$ +



Артикул	Рисунок	Обработка	Размер, мм	Количество
3000450			L	2
3000451			H	2
3750520			L-60	2
			H-60	2
ALSNS2070			L-106	2
			H-106	2
APE7			25mm	8
			5mm	8
S-513		Уголок выравнивающий 14мм	2L _{ств} +2H _{ств}	12
S-Y-02		Уплотнитель притвора внутренний	2L _{ств} +2H _{ств}	1
S-01		Уплотнитель притвора наружный	2L _{ств} +2H _{ств}	1
S-10		Уплотнитель внешний	2L _{ств} +2H _{ств}	1
APE-9 (SK-02)		Уплотнитель внутренний	2L _{ств} +2H _{ств}	1
APE-12		Уплотнитель центральный	2L _{ств} +2H _{ств}	1
Заглушка водоотлива		Мостик выравнивающий		8
Стеклопакет			L-128	2
			H-128	1
				1



\$ +

\$ +

\$ +

\$ +

\$ +

\$ +

\$ +

\$ +

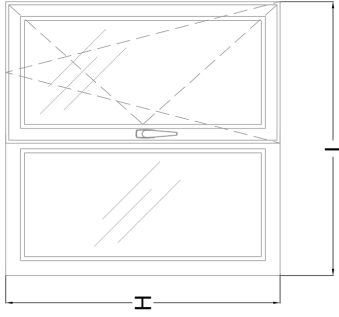
\$ +

\$ +

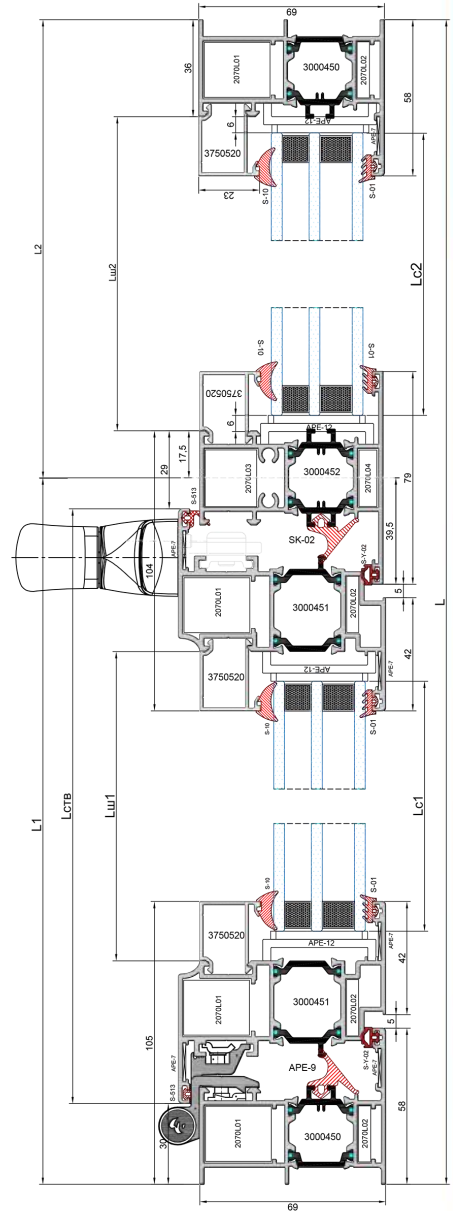
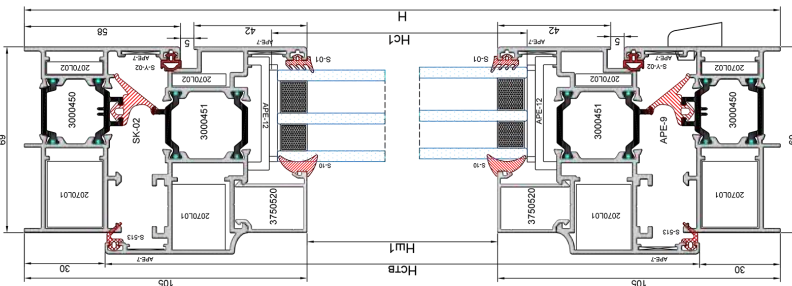
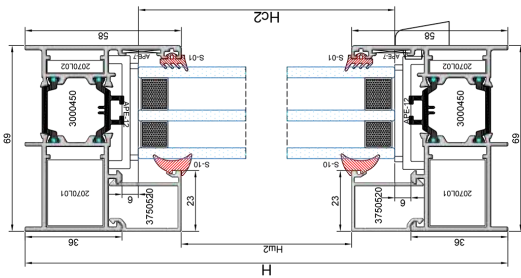
\$ +

\$ +

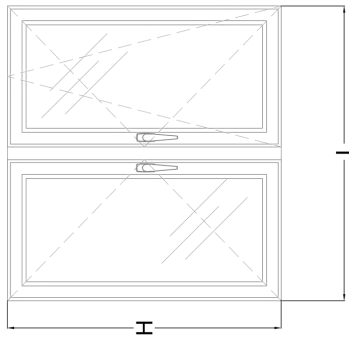
Импост



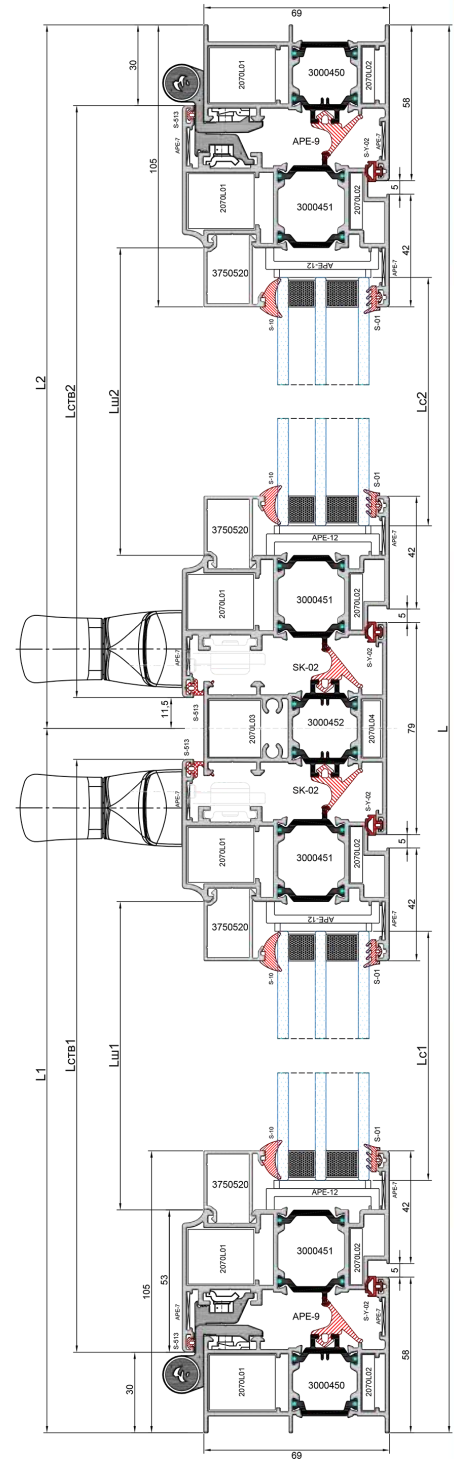
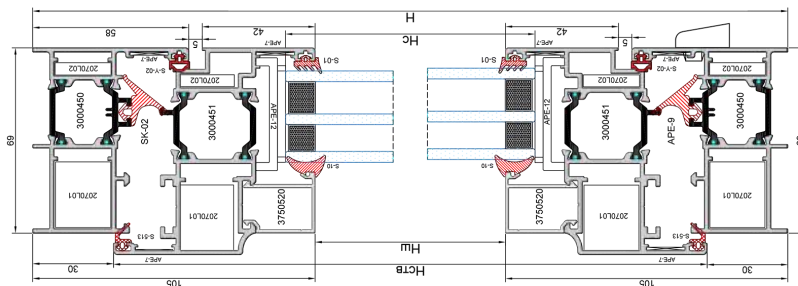
Артикул	Рисунок	Обработка	Размер, мм	Количество
3000450			L	2
3000451			H	2
3000452			L1-41.5	2
3750520			H-60	2
ALSNS2070		2070L01	H-72	1
		270L02	LcTB-106	2
APE7		Уголок выравнивающий	HcTB-150	2
		Уголок для крепления импоста	L2-53.5	2
BA100.1		Уголок для крепления импоста	H-116	2
		Уплотнитель притвора внутренний	25mm	8
S-513		Уплотнитель притвора наружный	5mm	8
S-Y-02		Уплотнитель притвора наружный	12	12
S-01		Уплотнитель внешний	LcTB+2HcTB	1
S-10		Уплотнитель внутренний	2LcTB+2HcTB	1
APE-9 (SK-02)		Уплотнитель центральный	(Lc1+Hc1)*2	1
APE-12		Мостик выравнивающий	(Lc2+Hc2)*2	1
Стеклопакет			L2-65.5	1
			H-84	1



Импост



Артикул	Рисунок	Обработка	Размер, мм	Количество
3000450			L	2
3000451			H	2
3000452			L1-41.5	2
3750520			L2-41.5	2
ALSNS2070			H-60	4
APE7			H-72	1
BA100.1			Lc1-106	2
S-513			Lc2-106	2
S-Y-02			Hc1-150	4
S-01			H-116	2
S-10			25mm	12
APE-9 (SK-02)			5mm	12
APE-12			Уголок выравнивающий	20
Стеклопакет			Уголок для крепления импоста	4
			Уплотнитель притвора внутренний	1
			Уплотнитель притвора наружный (Lc1+Hc)У2	1
			Уплотнитель внешний (Lc1+Hc)У2	1
			Уплотнитель внутренний (Lc2+Hc)У2	1
			Уплотнитель центральный 2Lc1+2Lc2+4Hc1+4Hc2	1
			Мостик выравнивающий	16
			Lc1-128	1
			Lc2-128	1
			Hc1-128	2



\$ +

\$ +

\$ +

\$ +

\$ +

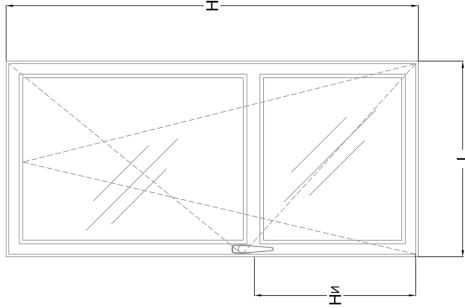
\$ +

\$ +

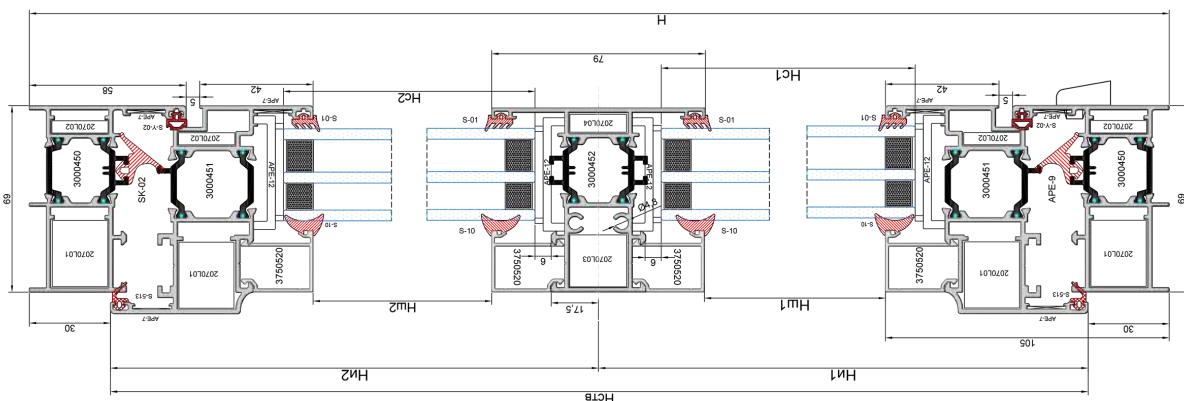
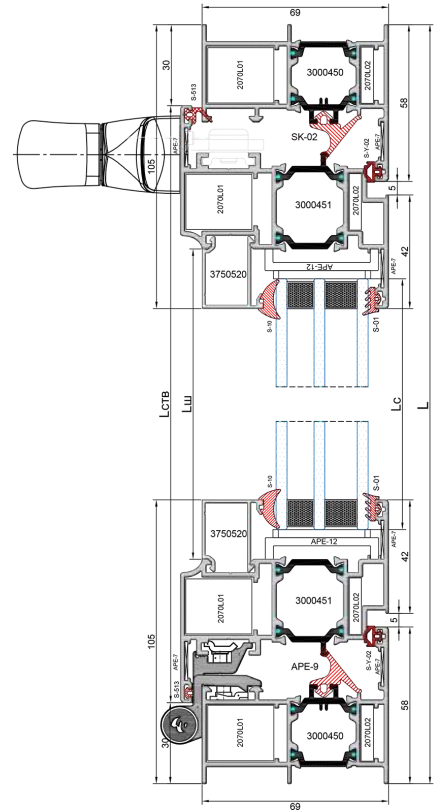
\$ +

\$ +

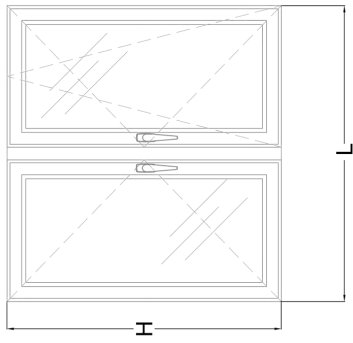
\$ +



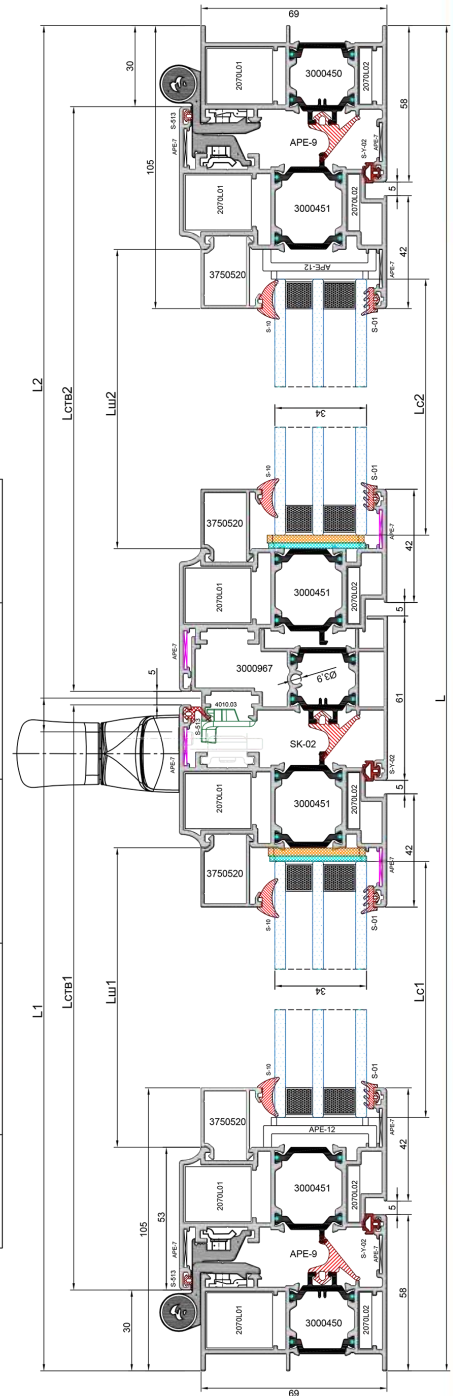
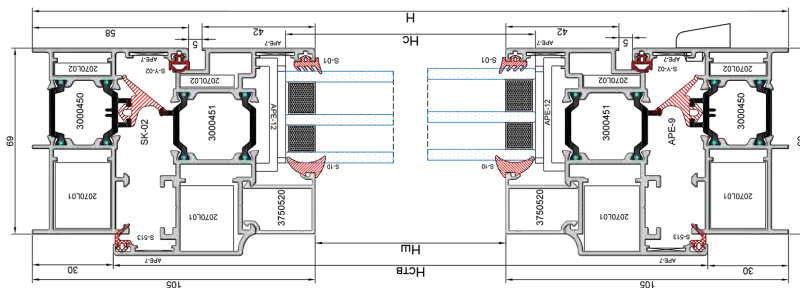
Артикул	Рисунок	Обработка	Размер, мм	Количество
3000450			L	2
3000451			H	2
3000452			L-60	2
3750520			H-60	2
ALSNS2070			L-ств-106	1
APE7			L-ств-106	4
BA100.1			Нн1-114.5	2
S-513			Нн2-114.5	2
S-Y-02			25mm	8
S-01			5mm	8
S-10			Уголок выравнивающий	12
APE-9 (SK-02)			Уголок для крепления импоста	4
APE-12			Уплотнитель притвора внутренний	1
Стеклопакет			Уплотнитель притвора наружный	1
			Уплотнитель внешний	1
			Уплотнитель внутренний	1
			Уплотнитель центральный	1
			Мостик выравнивающий	16
			L-ств-128	2
			Нн1-87.5	1
			Нн2-87.5	1



Штульп



Артикул	Рисунок	Обработка	Размер, мм	Количество
3000450			L	2
3000451			H	2
3000967			L1-41.5	2
3750520			L2-41.5	2
ALSNS2070		2070L01 270L02	H-60	4
APE7		Уголок выравнивающий	H-126	1
APE16		Заглушка штульпа	Lств1-106 Lств2-106 Hств-150	2 2 4
S-513		Уплотнитель притвора внутренний	H-116	2
S-Y-02		Уплотнитель притвора наружный	25mm	12
S-01		Уплотнитель внешний	5mm	12
S-10		Уплотнитель внутренний		20
APE-9 (SK-02)		Уплотнитель центральный	2Lств+2Lств+3Hств	1
APE-12		Мостик выравнивающий	Lств1-128 Lств2-128	16
Стеклопакет			Hств-128	2



\$ +

\$ +

\$ +

\$ +

\$ +

\$ +

\$ +

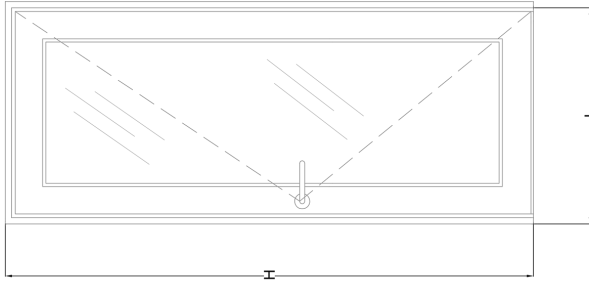
\$ +

\$ +

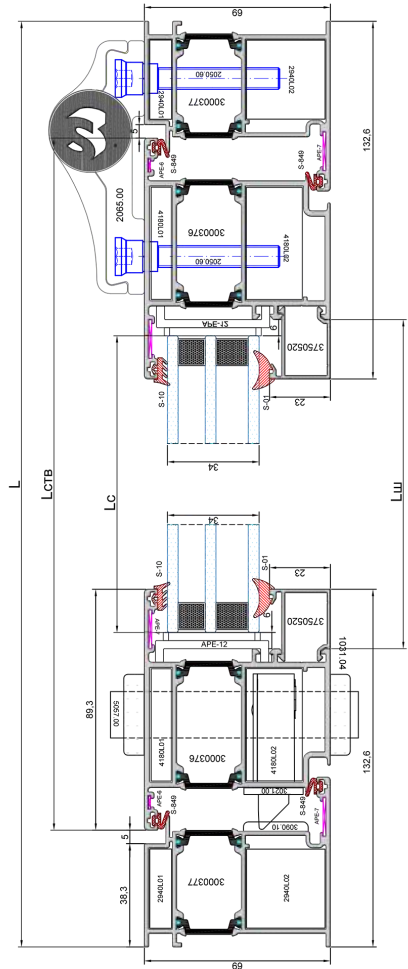
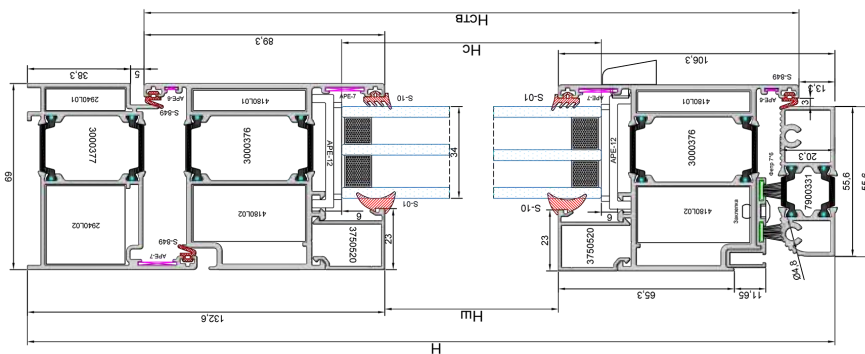
\$ +

\$ +

\$ +



Артикул	Рисунок	Обработка	Размер, мм	Количество
3000377			L	1
3000376			H	2
7900331			L-86.6	2
3000495			H-56.6	2
3750520			L-86	1
ALSNS2940			Лств-32	1
ALSNS4180			Лств-134.6	2
APE6			Нств-178.6	2
APE7			8.5mm	2
S-849			29.5mm	2
S-01			4180L01	4
S-10			4180L02	4
TZ-6			Уголок выравнивающий	4
APE-12			Уголок выравнивающий притвора	6
Стеклопакет			3Лств*4Нств	1
			2Лц+2Нс	1
			2Лц+2Нс	1
			Лств-32	2
			Лств-146	8
			Нств-146	1
			Нств-146	1



\$,

\$,

\$,

\$,

\$,

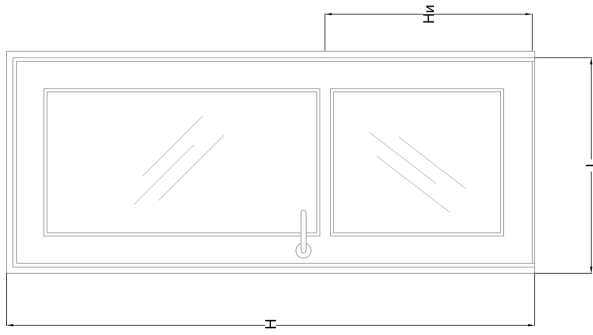
\$,

\$,

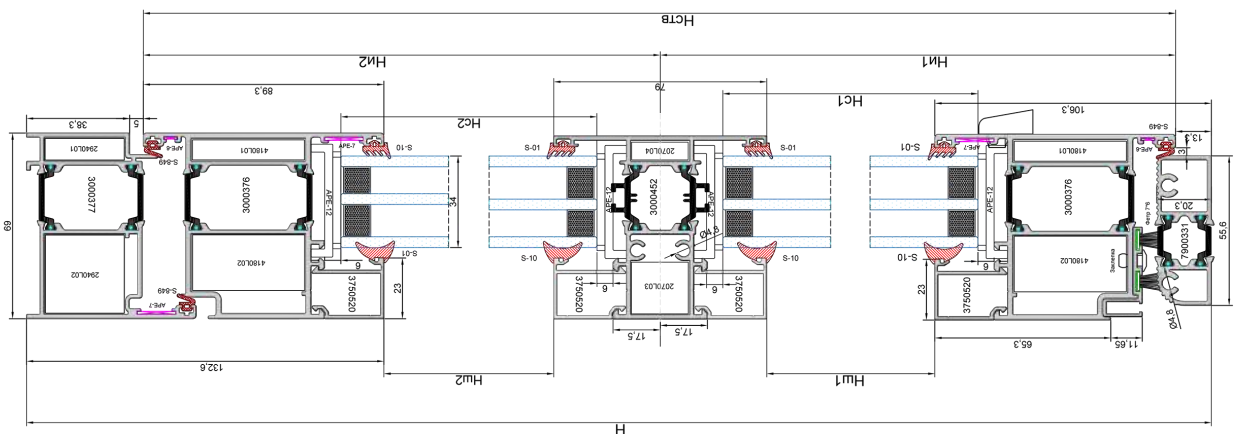
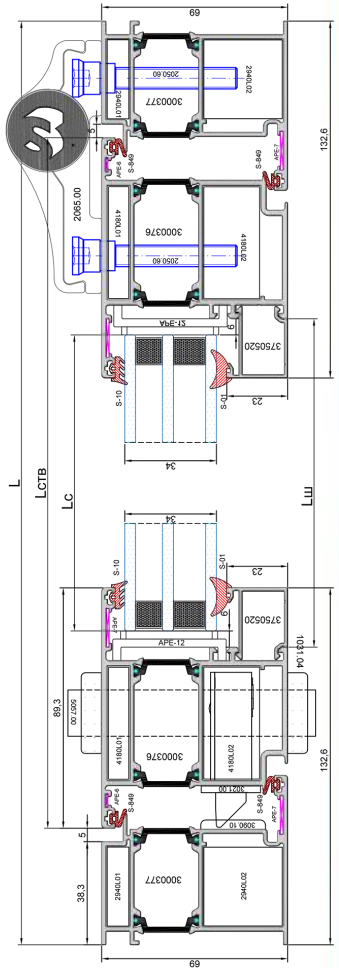
\$,

\$,

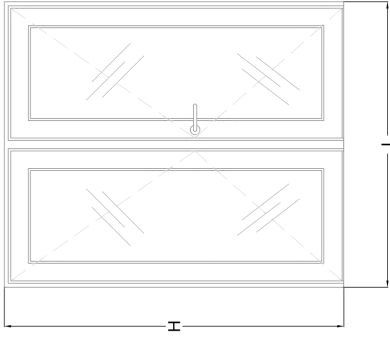
\$,



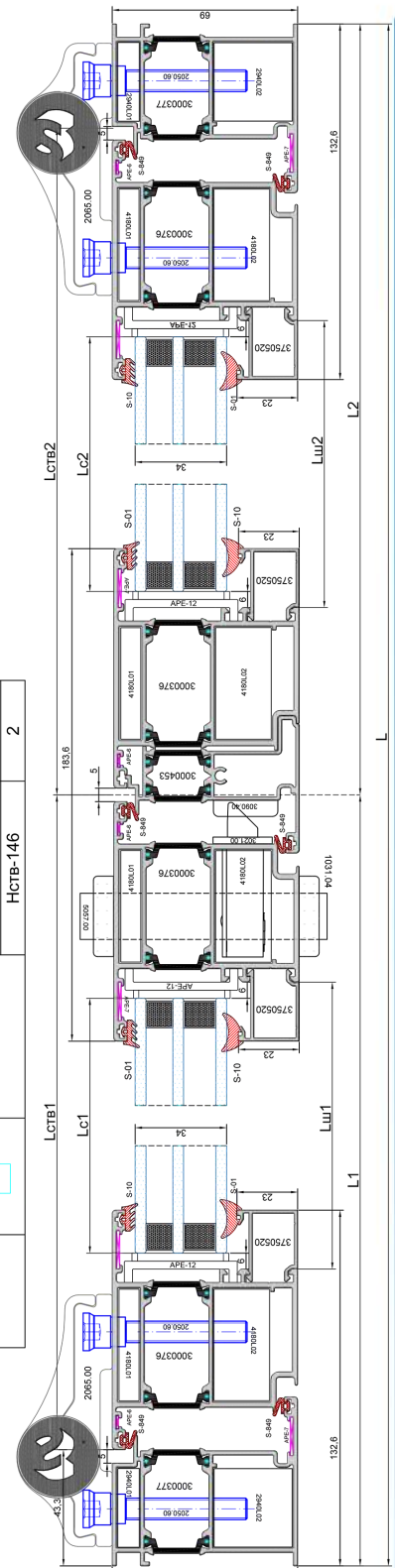
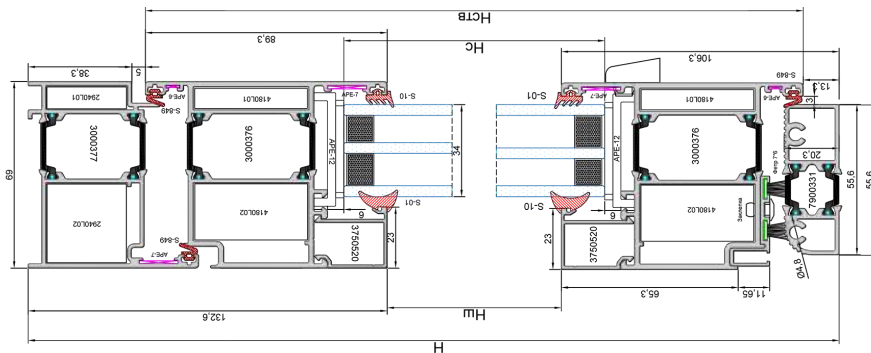
Артикул	Рисунок	Обработка	Размер, мм	Количество
3000377			L	1
3000376			H	2
3000452			L-86.6	2
			H-56.6	2
7900331			Лств-134.6	1
			L-86	1
3000495			Лств-32	1
			Лств-134.6	4
3750520			Нш1-128.8	2
			Нш2-128.8	2
ALSNS2940			2940L01	2
			2940L02	2
ALSNS4180			4180L01	4
			4180L02	4
APЕ6		Уголок выравнивающий		4
ВА100.1		Уголок для крепления импоста		4
APЕ7		Уголок выравнивающий		6
S-849		Уплотнитель притвора	3Лств+4Нств	1
S-01		Уплотнитель внешний	4Лс+2Нств+2Нс2	1
S-10		Уплотнитель внутренний	4Лс+2Нств+2Нс2	1
TZ-6		Фетровая щетка	Лств-32	2
APЕ-12		Мостик выравнивающий	Лств-146	16
			Нш1-97	2
Стеклопакет			Нш2-97	1
			Нш2-97	1



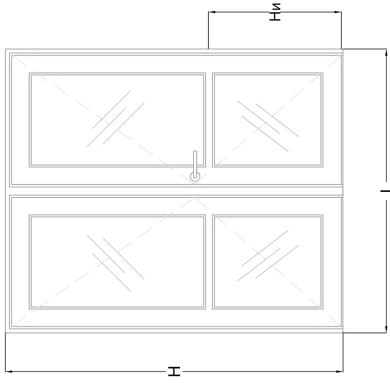
Штульп



Артикул	Рисунок	Обработка	Размер, мм	Количество
3000377			L	1
3000376			H	2
3000453			Lcтв1=L1-46 Lcтв2=L2-46 H-56.6	2 2 4
7900331			Lcтв-48	1
3000495			L-86	1
3750520			Lcтв-32	2
ALSNS2940			Lcтв1-134.6 Lcтв2-134.6 Hcтв-178.6	2 2 4
ALSNS4180			2940L01 2940L02 4180L01 4180L02	2 2 8 8
APЕ6			Уголок выравнивающий	8
APЕ7			Уголок выравнивающий	10
APЕ11			Заглушка штульпа	1
S-849			Уплотнитель притвора	1
S-01			(3Lcтв.1+3Lcтв.2)+6Hcтв	1
S-10			2Lc1+2Lc2+4Hост 2Lc1+2Lc2+4Hост	1 1
TZ-6			Фетровая щетка	4
APЕ-12			Мостик выравнивающий	16
Стеклопакет			Lcтв1-146 Lcтв2-146 Hcтв-146	1 1 2

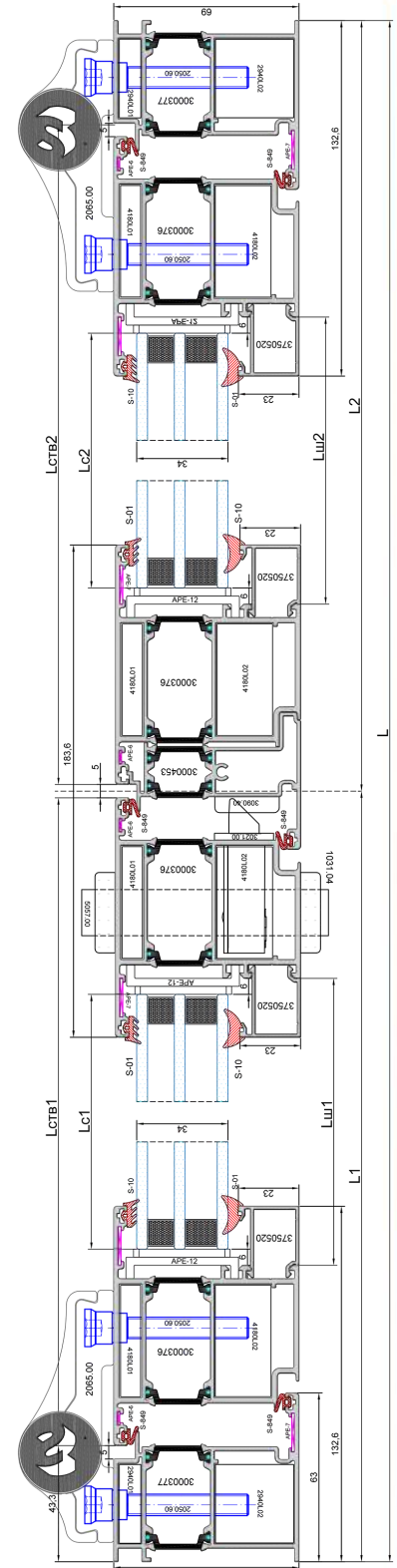
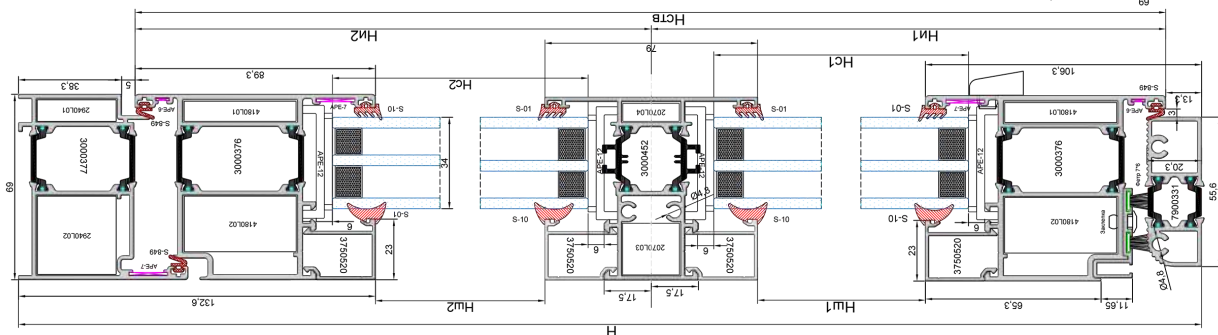


Штульп



Артикул	Рисунок	Обработка	Размер, мм	Количество
3000377			L	1
3000376			Lc1=L-146	2
			Lc2=L-246	2
3000452			H-56.6	4
			Lc1=H-134.5	1
3000453			Lc2=H-134.5	1
			Lc1=48	1
7900331			Lc2=86	1
			Lc1=32	2
3000495			Lc1=134.6	4
			Lc2=134.6	4
3750520			H1-128.6	4
			H2-128.6	4
ALSNS2940			2940L01	2
			2940L02	2
ALSNS4180			4180L01	8
			4180L02	8
APE6		Уголок выравнивающий	Уголок для выравнивающий	8
BA100.1		Уголок для крепления импоста	Уголок для крепления импоста	8
APE7		Уголок выравнивающий	Уголок выравнивающий	10
APE11		Заглушка штульпа	комплект	1
S-849		Уплотнитель притвора	(3Lc1+3Lc2)+6Hc1	1

	S-01	Уплотнитель внешний	Lc1+Lc2+Hc1+Hc2	4
	S-10	Уплотнитель внутренний	Lc1+Lc2+Hc1+Hc2	4
	TZ-6	Фетровая щетка	Lc1+Lc2+Hc1+Hc2	4
	APE-12	Мостик выравнивающий	Lc1+Lc2+Hc1+Hc2	32
	S-01	Уплотнитель внешний	Lc1+Lc2+Hc1+Hc2	2
			Lc1+Lc2+Hc1+Hc2	2
	S-01	Уплотнитель внутренний	Lc1+Lc2+Hc1+Hc2	2
			Lc1+Lc2+Hc1+Hc2	2



\$,

\$,

\$,

\$,

\$,

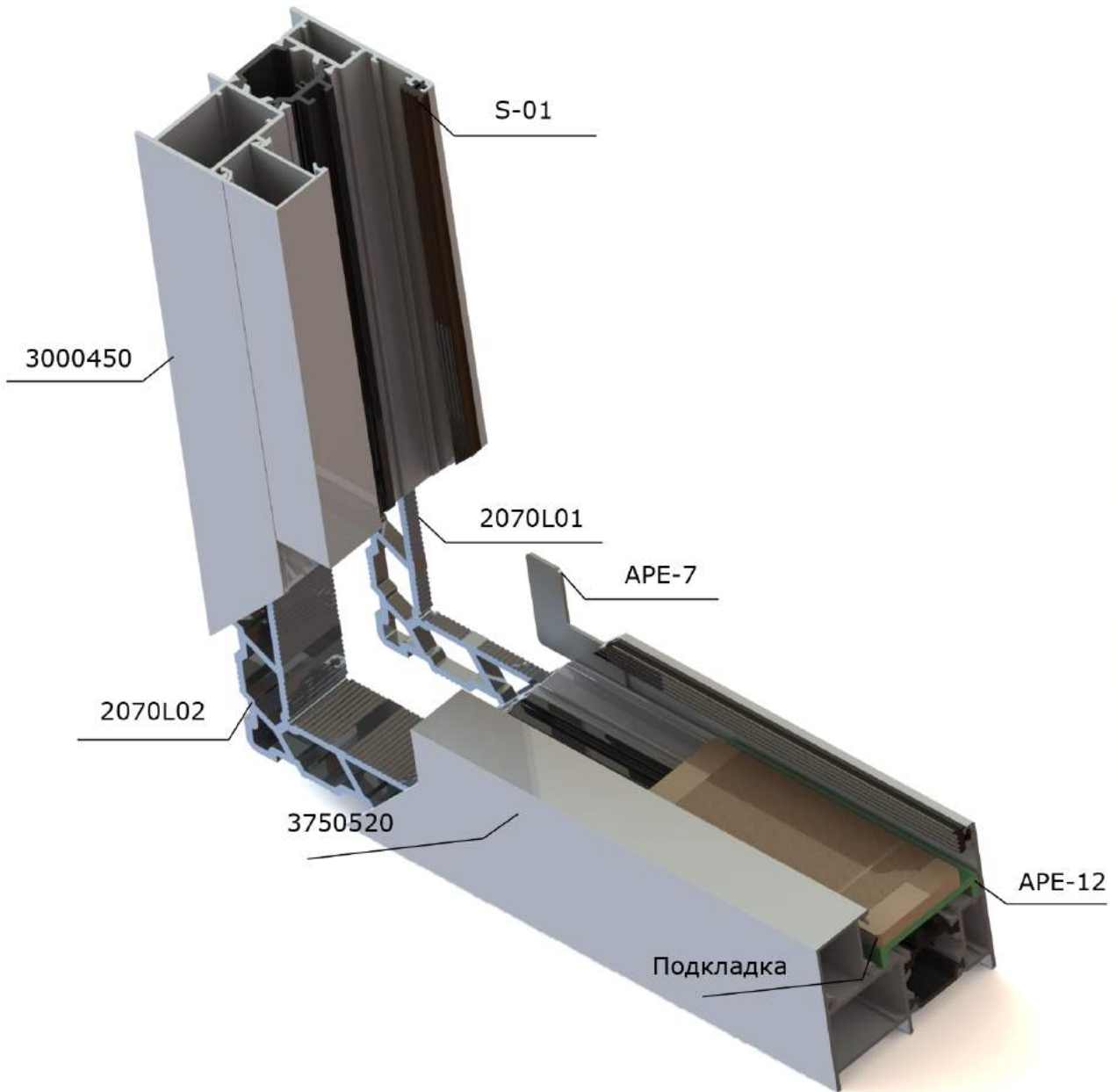
\$,

\$,

\$,

\$,

\$\$\$()\$



\$-

\$-

\$-

\$-

\$-

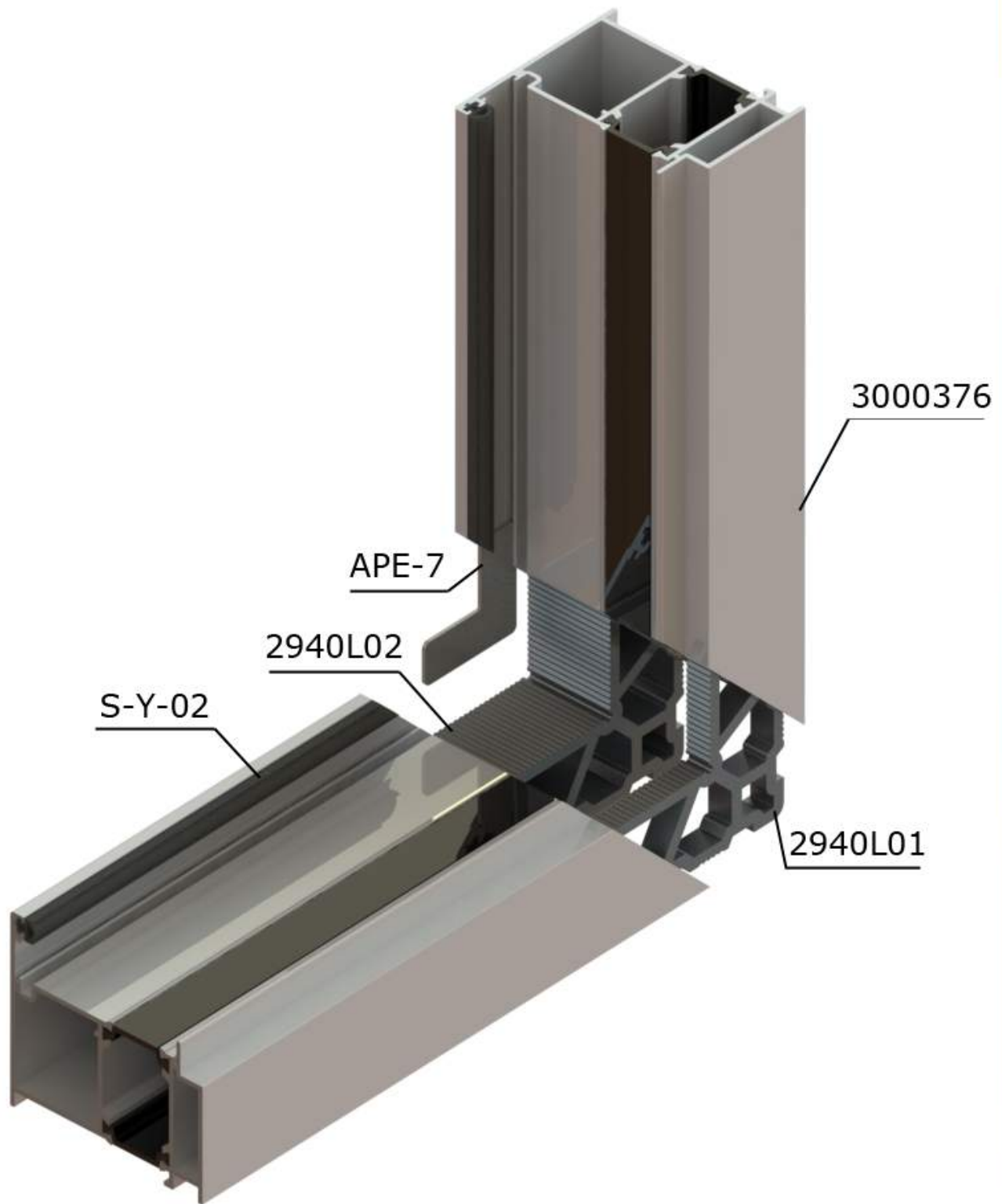
\$-

\$-

\$-

\$-

\$\$\$() \$



\$-

\$-

\$-

\$-

\$-

\$-

\$-

\$-

\$-

\$\$\$() %

\$-

\$-

\$-

\$-

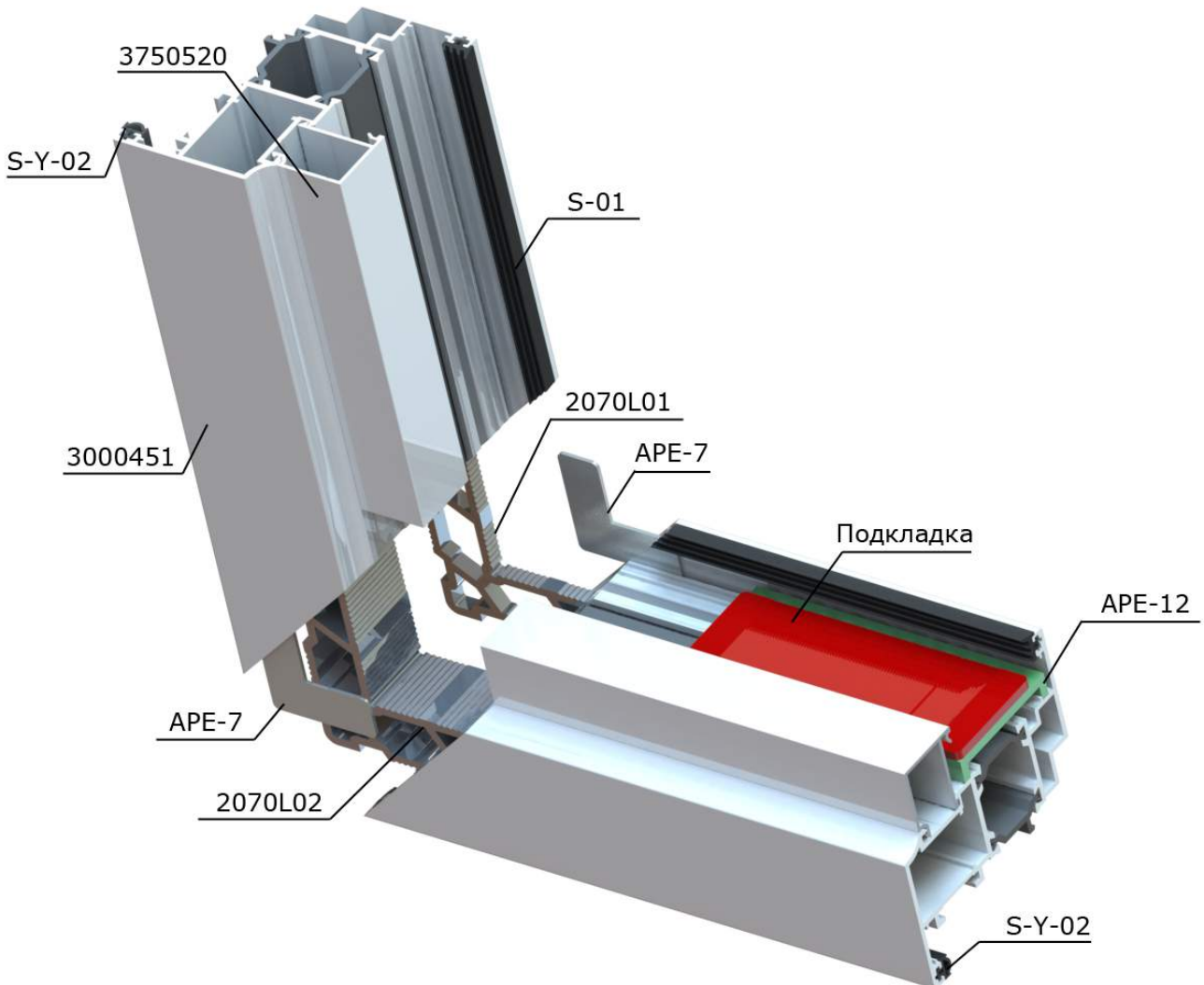
\$-

\$-

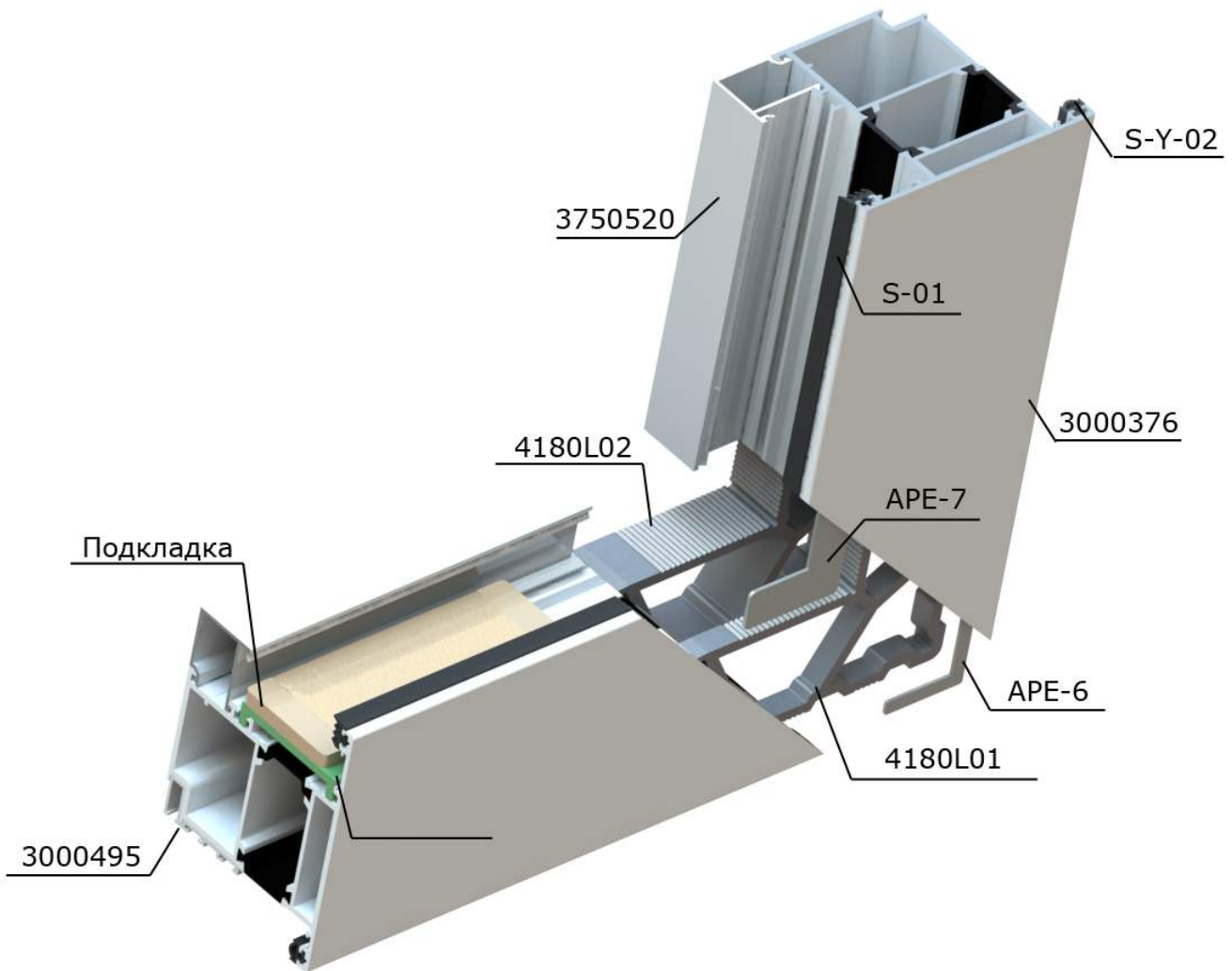
\$-

\$-

\$-



" \$\$\$' +*



\$-

\$-

\$-

\$-

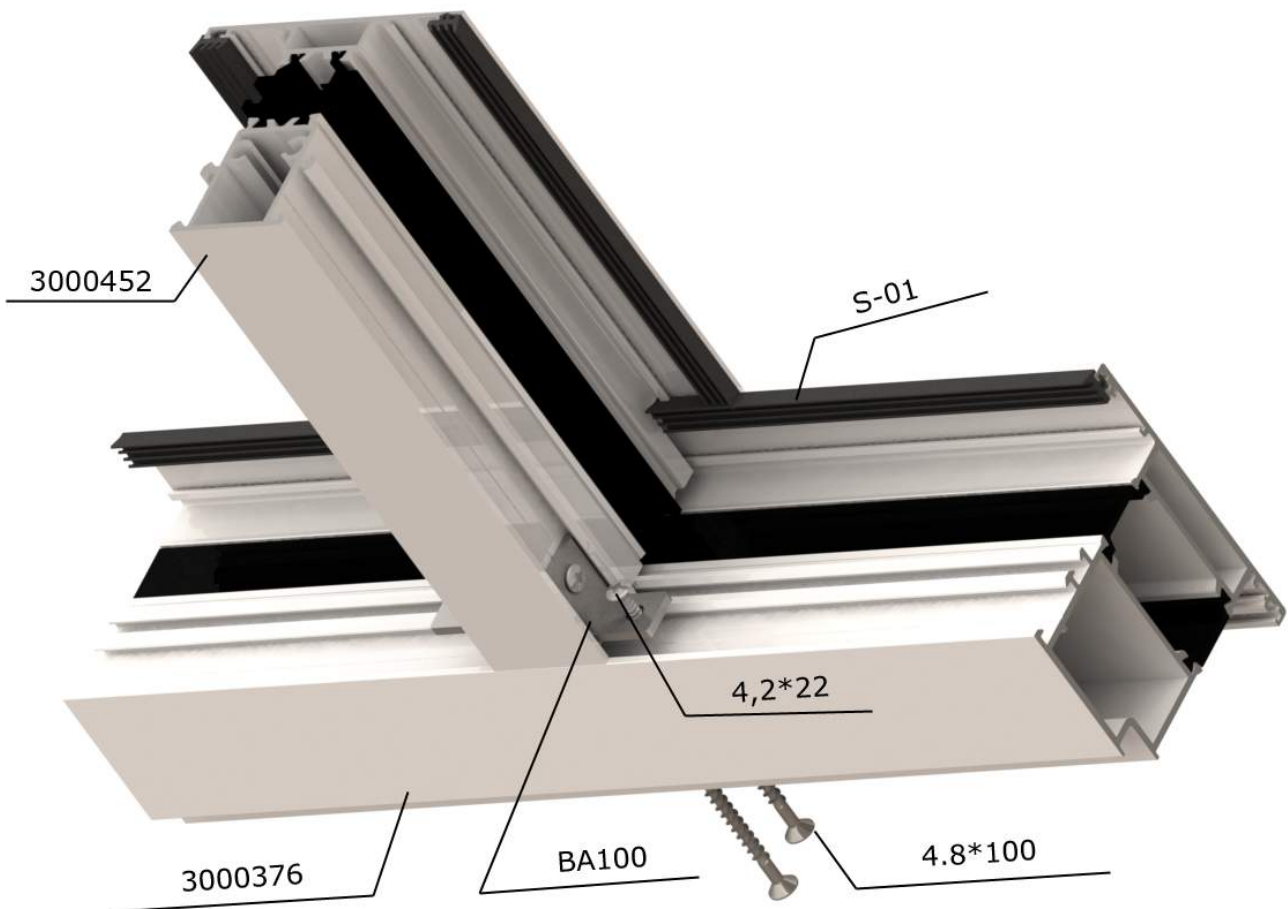
\$-

\$-

\$-

\$-

\$-



\$-

\$-

\$-

\$-

\$-

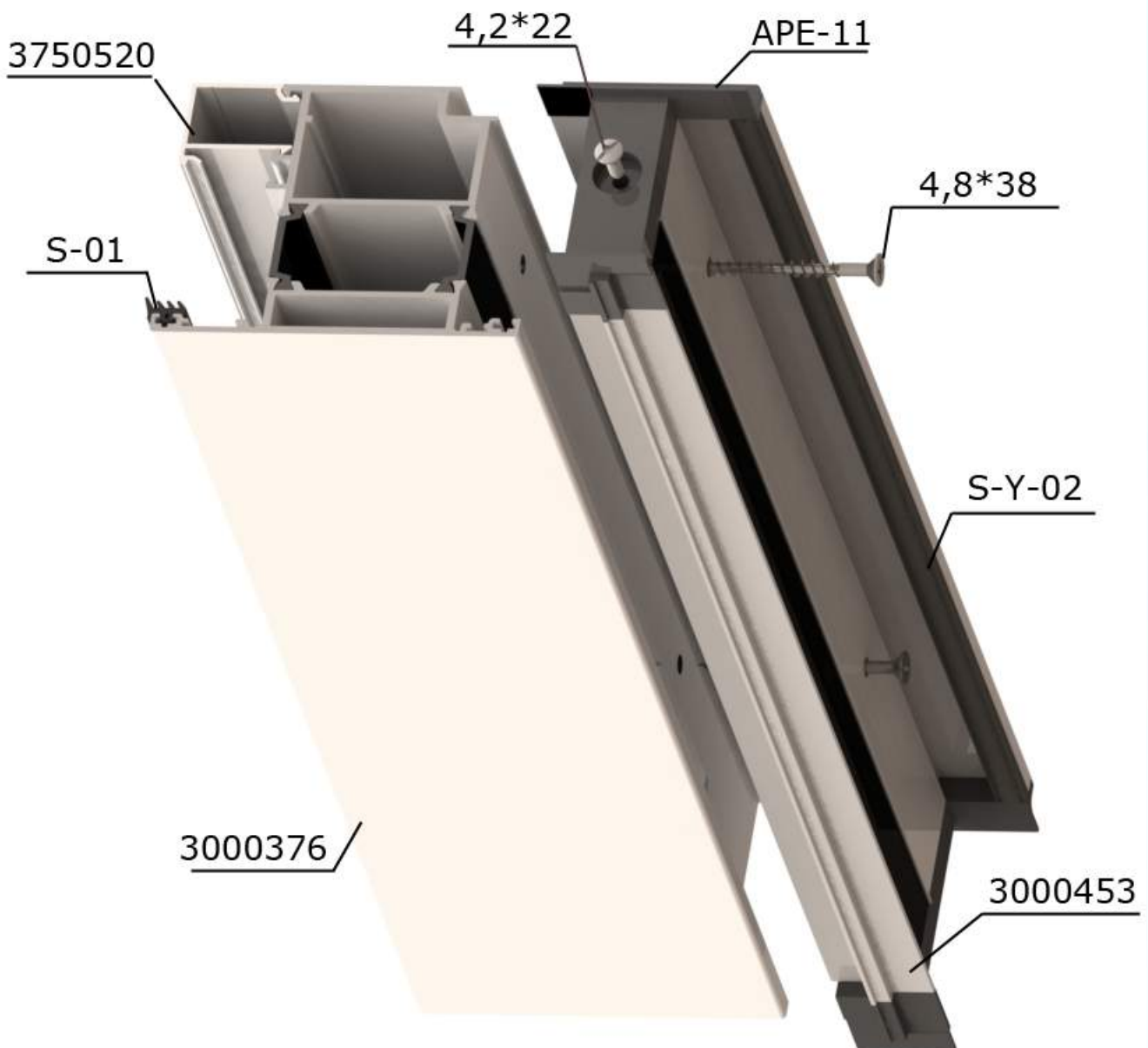
\$-

\$-

\$-

\$-

' \$\$\$' +*'
' \$\$\$()''



\$-

\$-

\$-

\$-

\$-

\$-

\$-

\$-

\$-

'' \$\$\$' ++

'' \$\$\$' ++
)' \$\$\$' '\$!%

G! M\$&

'+- \$\$\$' ' %

(') t * \$

\$-

\$-

\$-

\$-

\$-

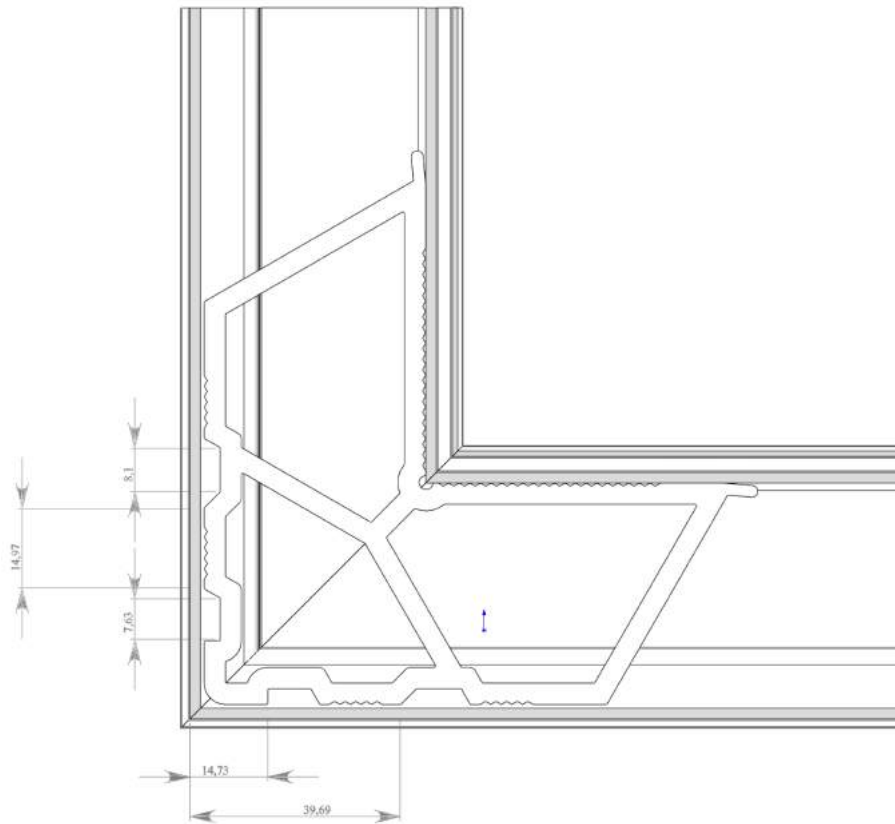
\$-

\$-

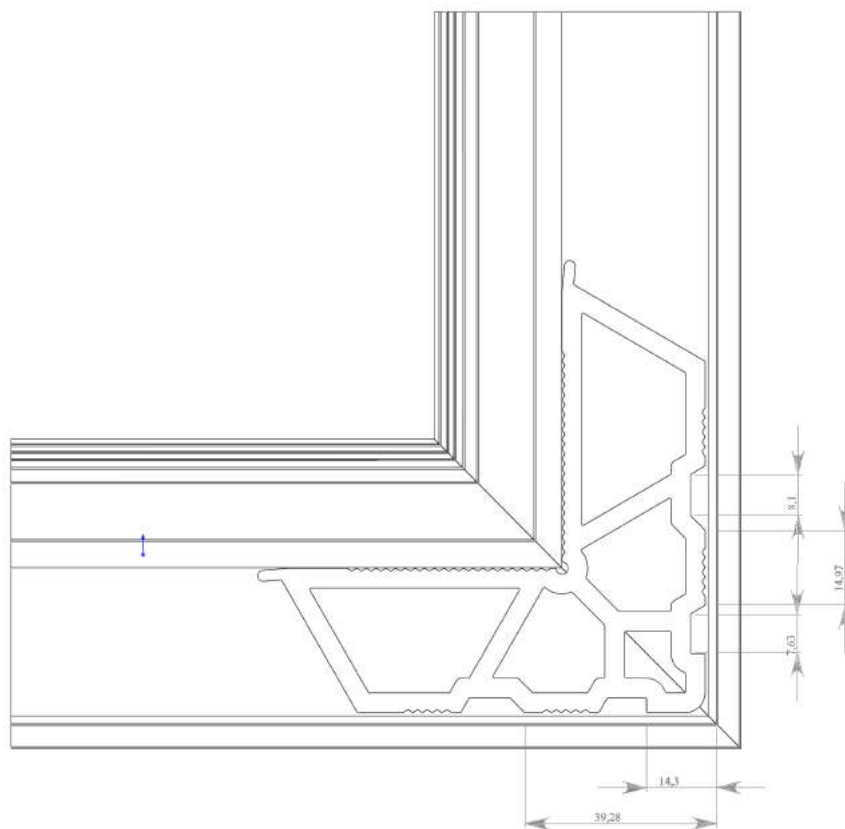
\$-

\$-

' '\$\$\$' + *



' '\$\$\$' ++



\$ -

\$ -

\$ -

\$ -

\$ -

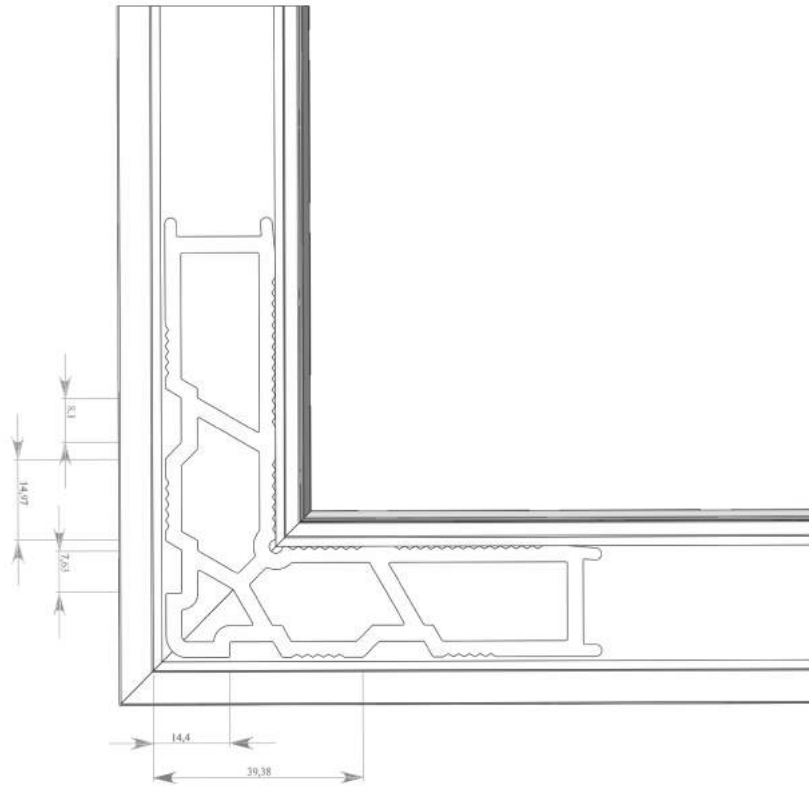
\$ -

\$ -

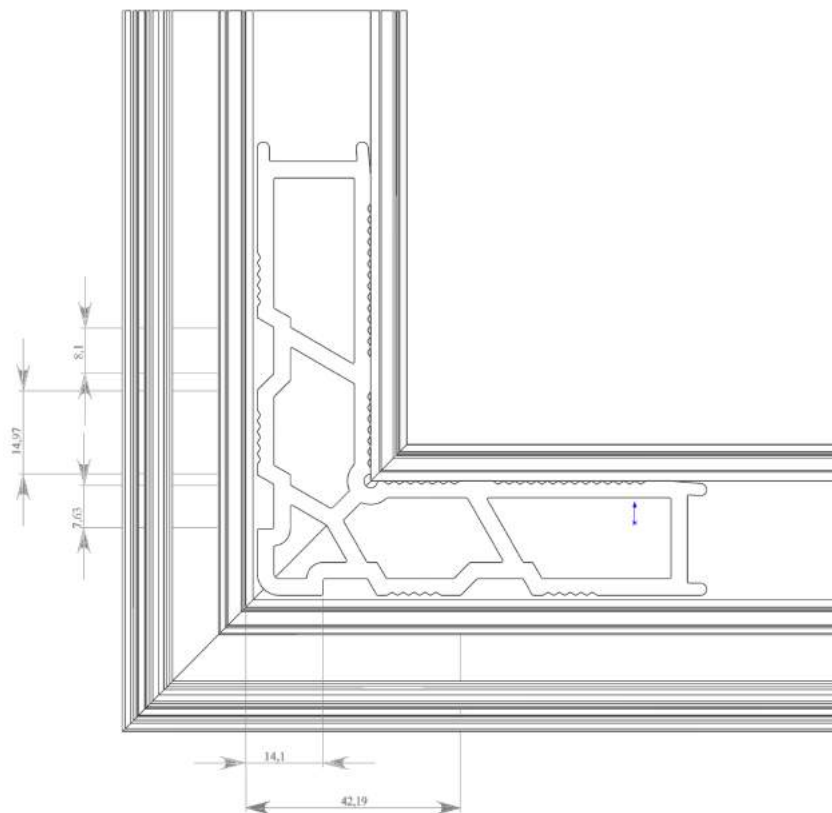
\$ -

\$ -

\$\$\$() \$



\$\$\$() %



\$-

\$-

\$-

\$-

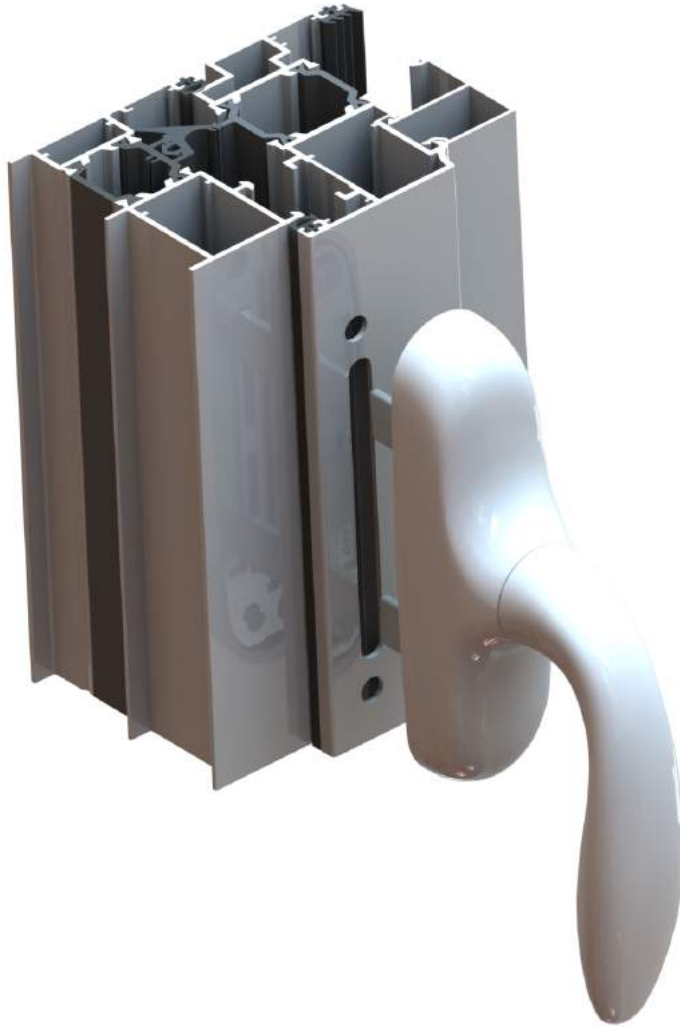
\$-

\$-

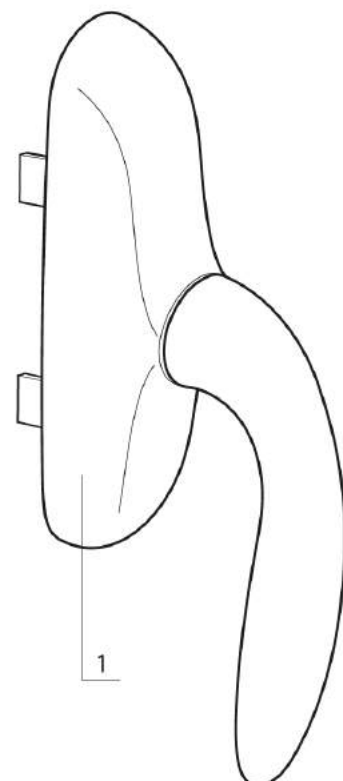
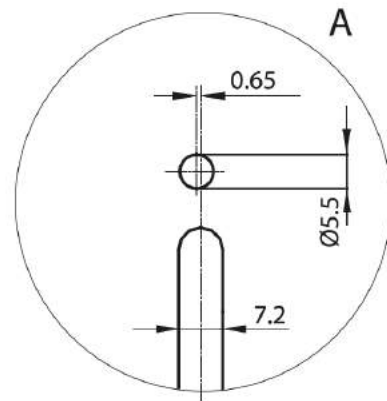
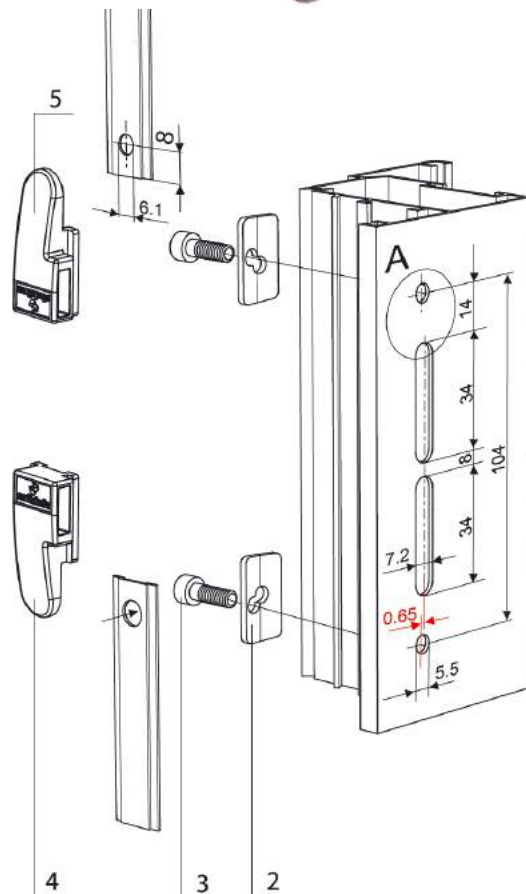
\$-

\$-

\$-



1) Обработка поверхности алюминия анодирование оксидное
 2) Обработка поверхности алюминия анодирование порошковое
 3) Обработка поверхности алюминия анодирование электролитное
 4) Обработка поверхности алюминия анодирование электролитное
 5) Обработка поверхности алюминия анодирование электролитное



%\$

%\$

%\$

%\$

%\$

%\$

%\$

%\$

%\$

%\$

%\$



! " \$ % & ' () * + , - . / : ; < = > ? @ [\] ^ _ ` { | } ~ ! " \$ % & ' () * + , - . / : ; < = > ? @ [\] ^ _ ` { | } ~

%%\$

%%\$

%%\$

%%\$

%%\$

%%\$

%%\$

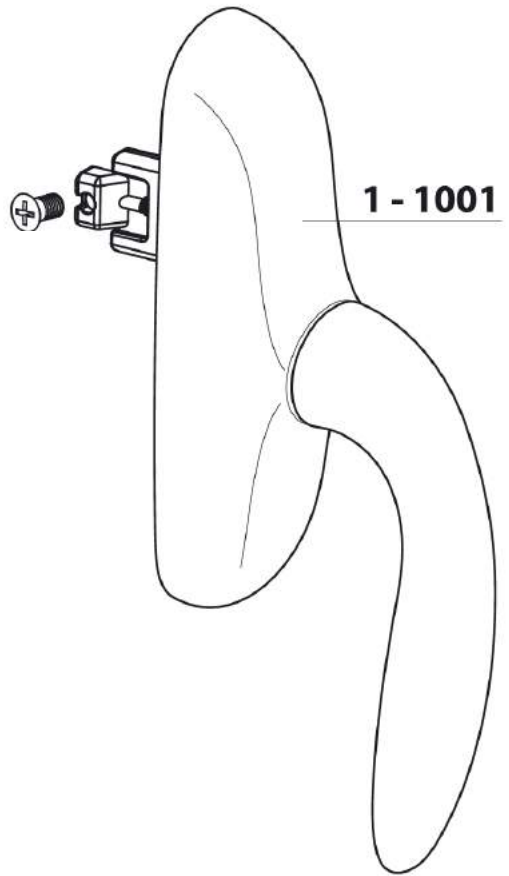
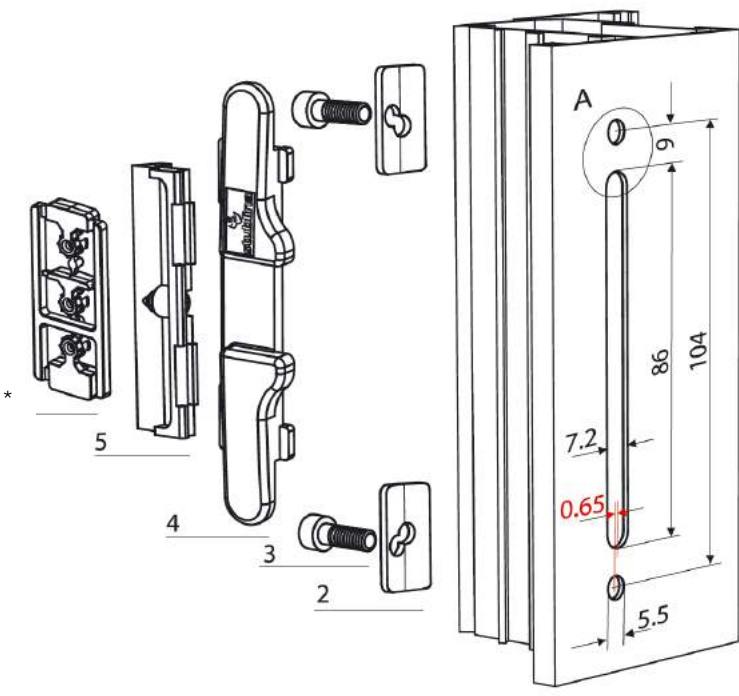
%%\$

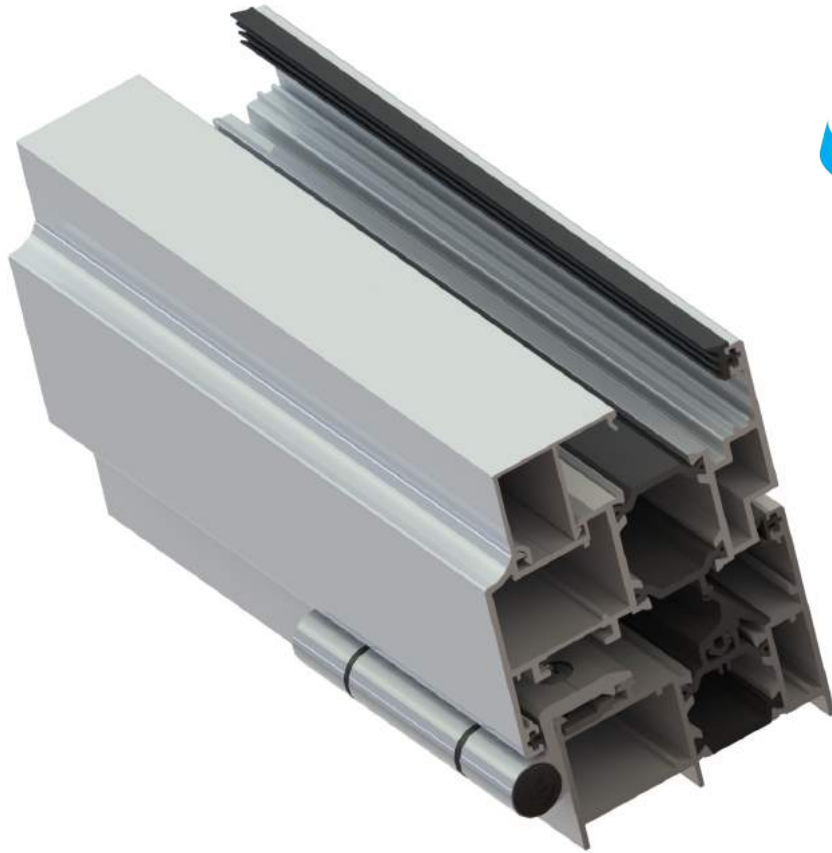
%%\$

%%\$

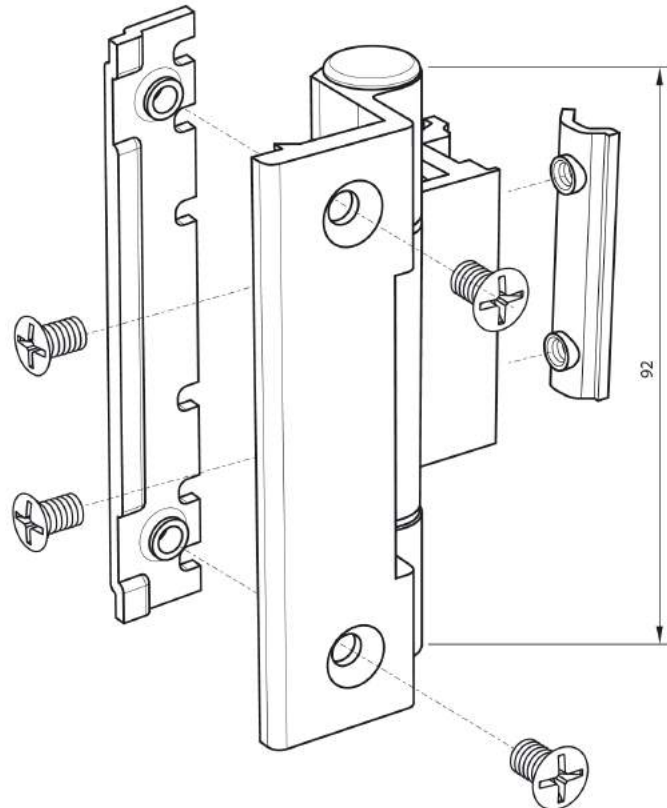
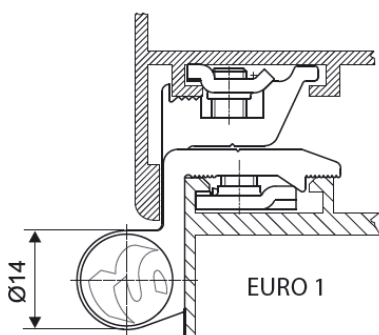
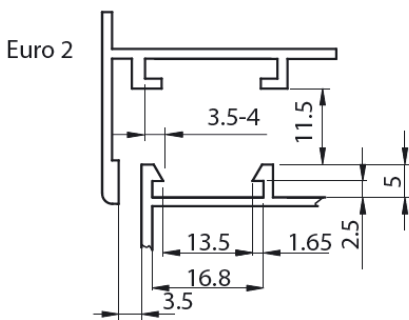
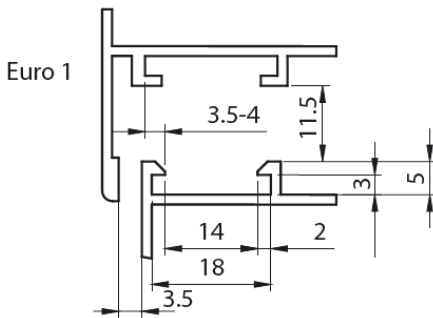
%%\$

%%\$





! "fl "&\$%%"\$L"



%%\$

%%\$

%%\$

%%\$

%%\$

%%\$

%%\$

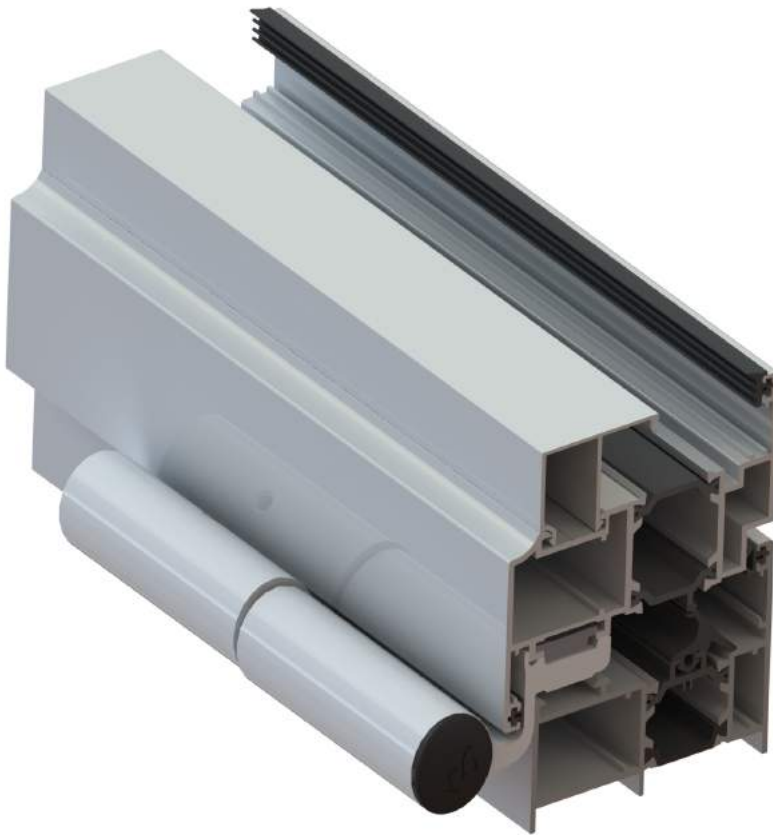
%%\$

%%\$

%%\$

%%\$

%%\$



&! ž
fl "\$\$\$*"\$L"

%%

%%

%%

%%

%%

%%

%%

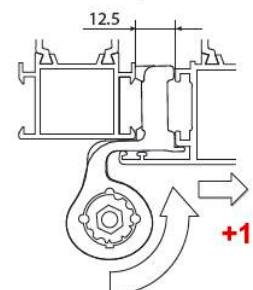
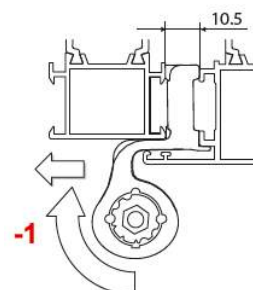
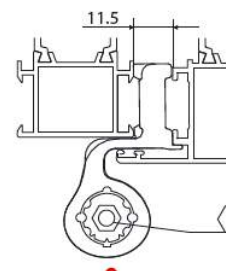
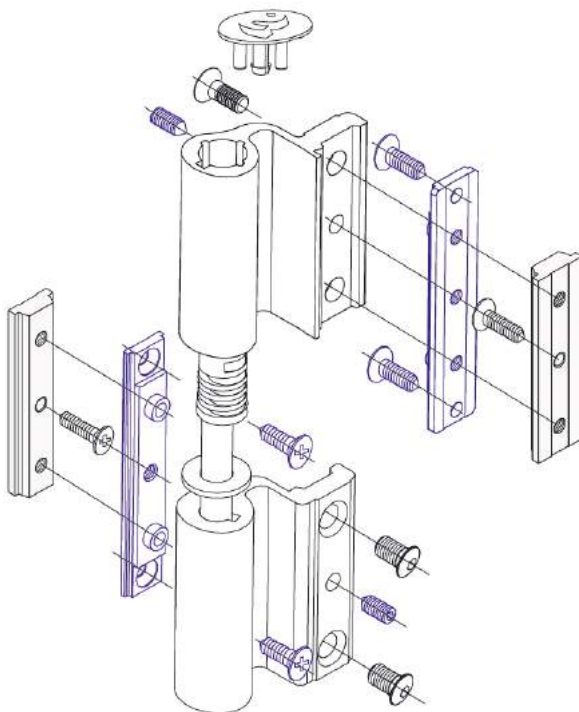
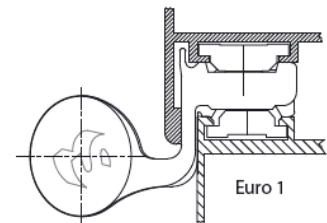
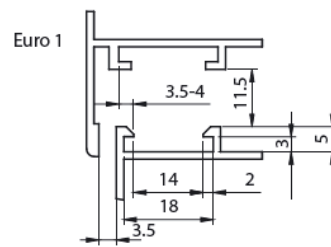
%%

%%

%%

%%

%%





ž
fl "%\$' &"\$\$£"

%"\$

%"\$

%"\$

%"\$

%"\$

%"\$

%"\$

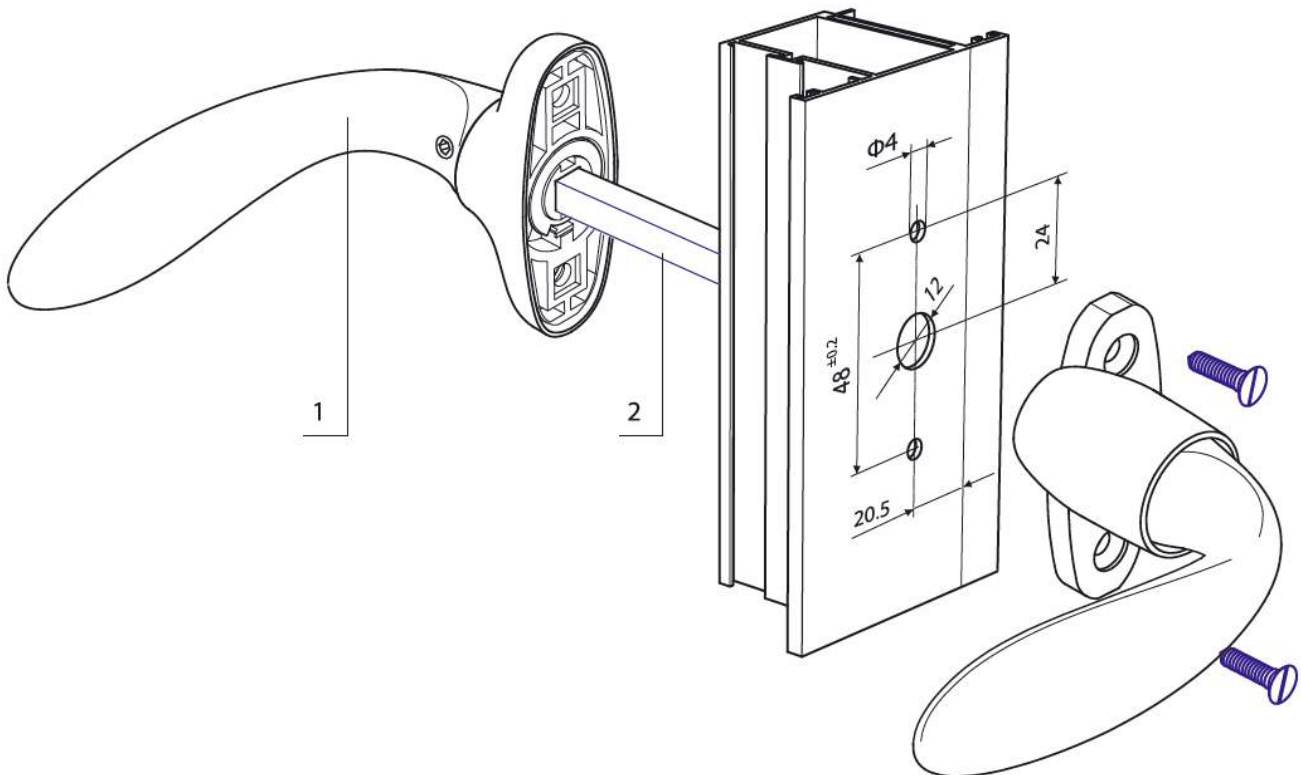
%"\$

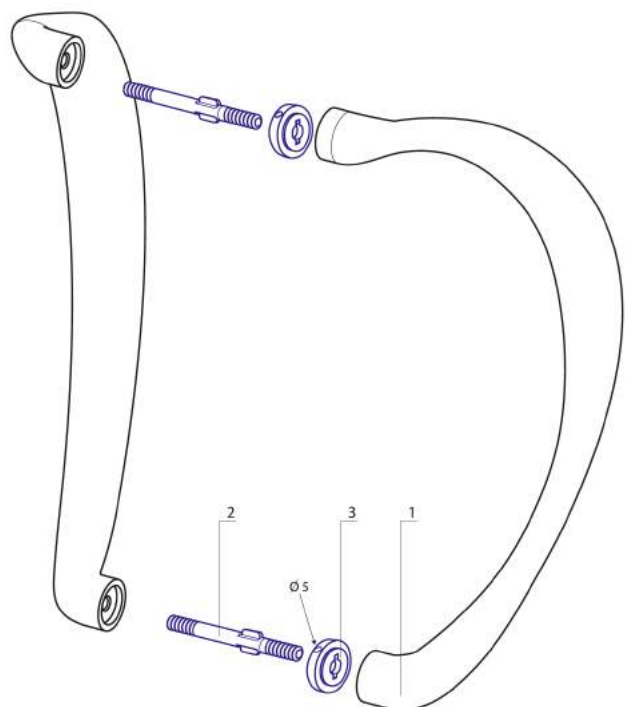
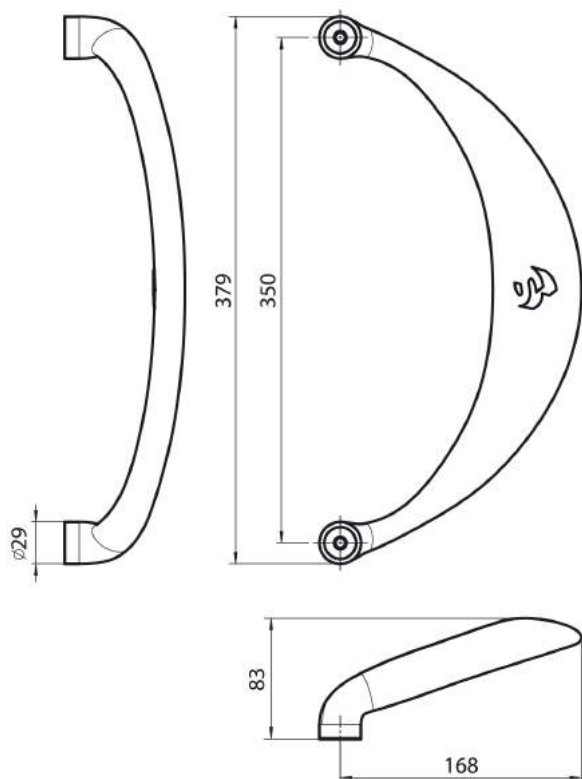
%"\$

%"\$

%"\$

%"\$





%%

%%

%%

%%

%%

%%

%%

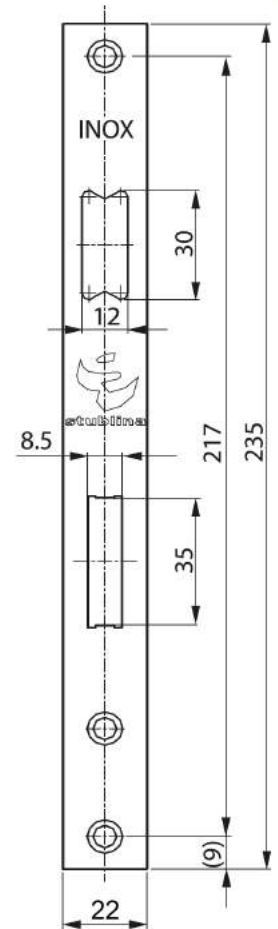
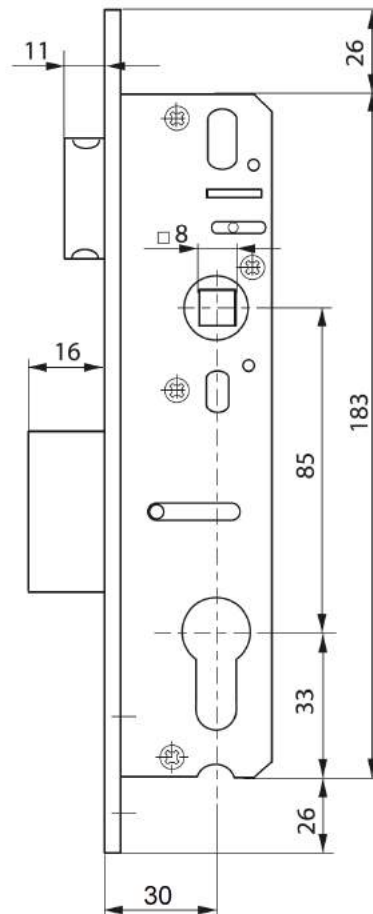
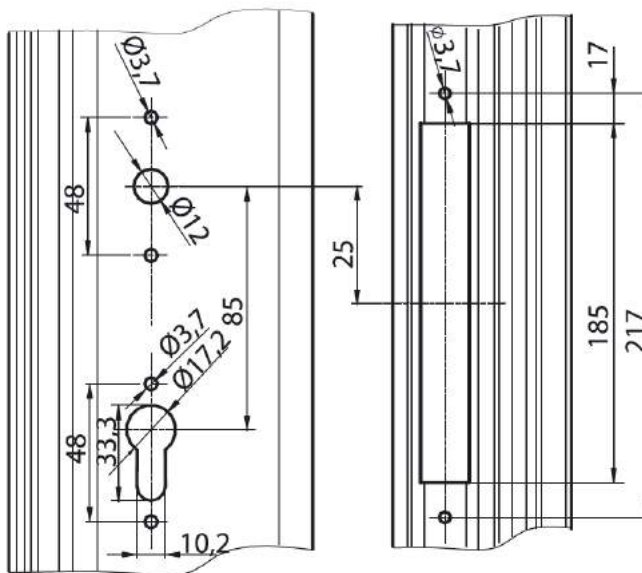
%%

%%

%%

%%

%%



%%

%%

%%

%%

%%

%%

%%

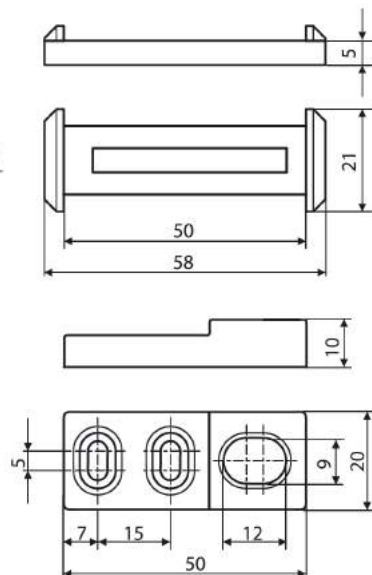
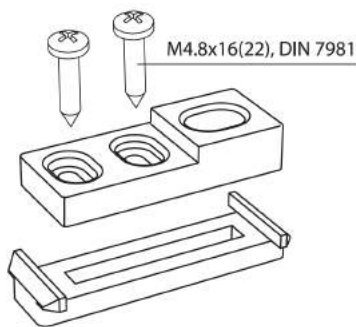
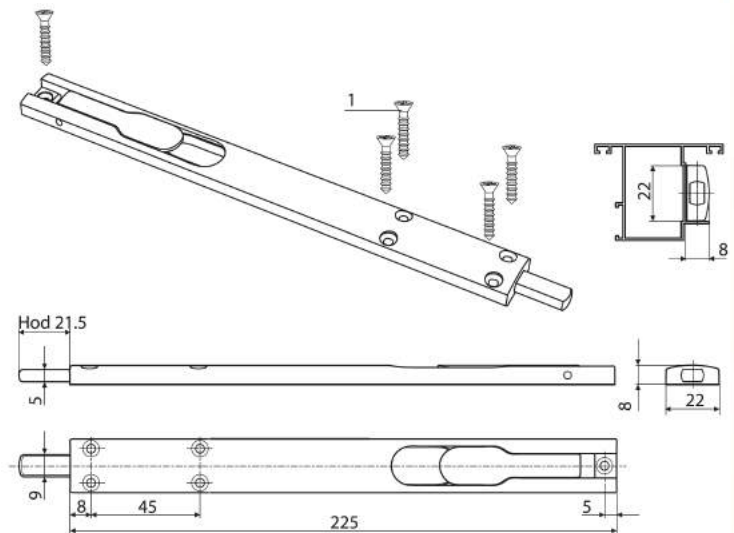
%%

%%

%%

%%

%%



%%

%%

%%

%%

%%

%%

%%

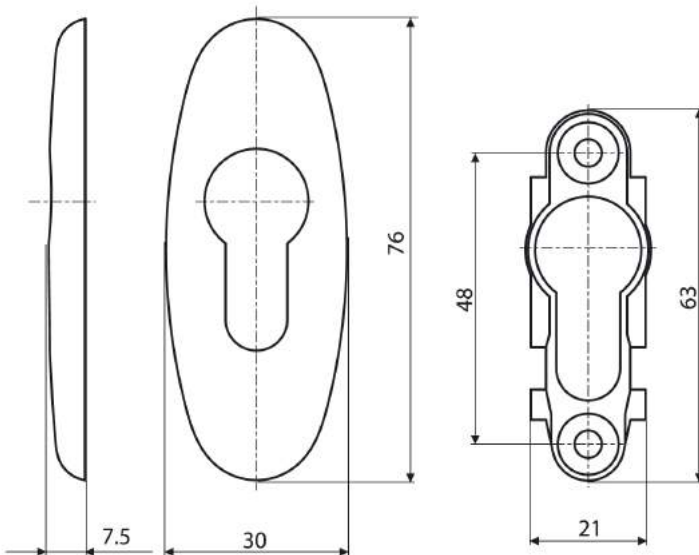
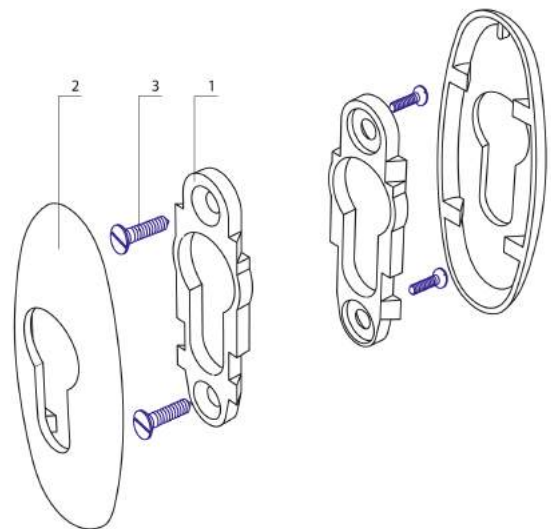
%%

%%

%%

%%

%%



%%

%%

%%

%%

%%

%%

%%

%%

%%

%%

%%

%%



%%

%%

%%

%%

%%

%%

%%

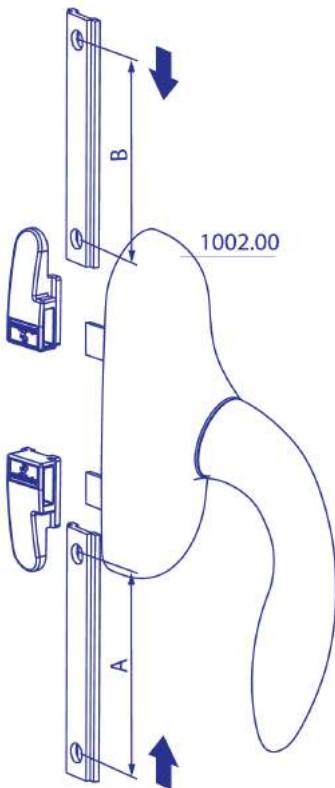
%%

%%

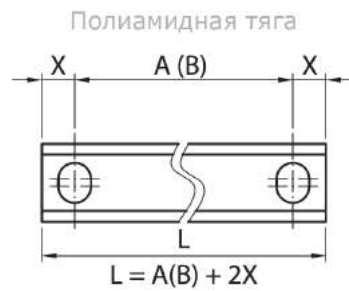
%%

%%

%%



A=VR-VK/4-91
B=3/4VK-VR-91



X
8
10

4030.20

Адаптор бокового запирания

4010.03

Запорная планка

A=VR-VK/4-64
B=3/4VK-VR-100

VK-
VR-

1008.00

4010.03

4030.20

4001.03

Ограничитель хода

4010.07

Держатель створки из полиамида

4040.06

Держатель створки



%%\$

%%\$

%%\$

%%\$

%%\$

%%\$

%%\$

%%\$

%%\$

%%\$

%%\$

%%\$



%%

%%

%%

%%

%%

%%

%%

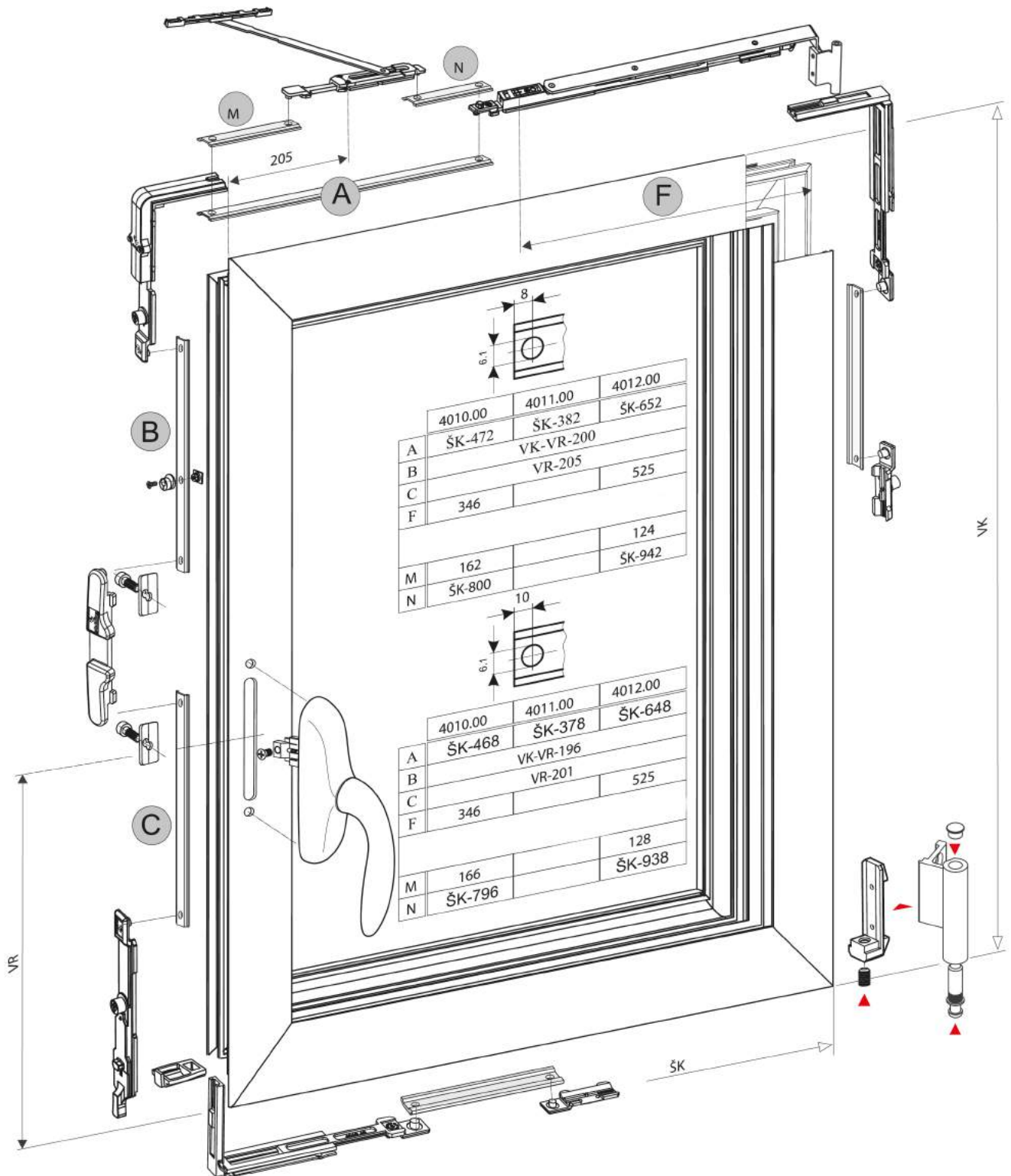
%%

%%

%%

%%

%%





%%

%%

%%

%%

%%

%%

%%

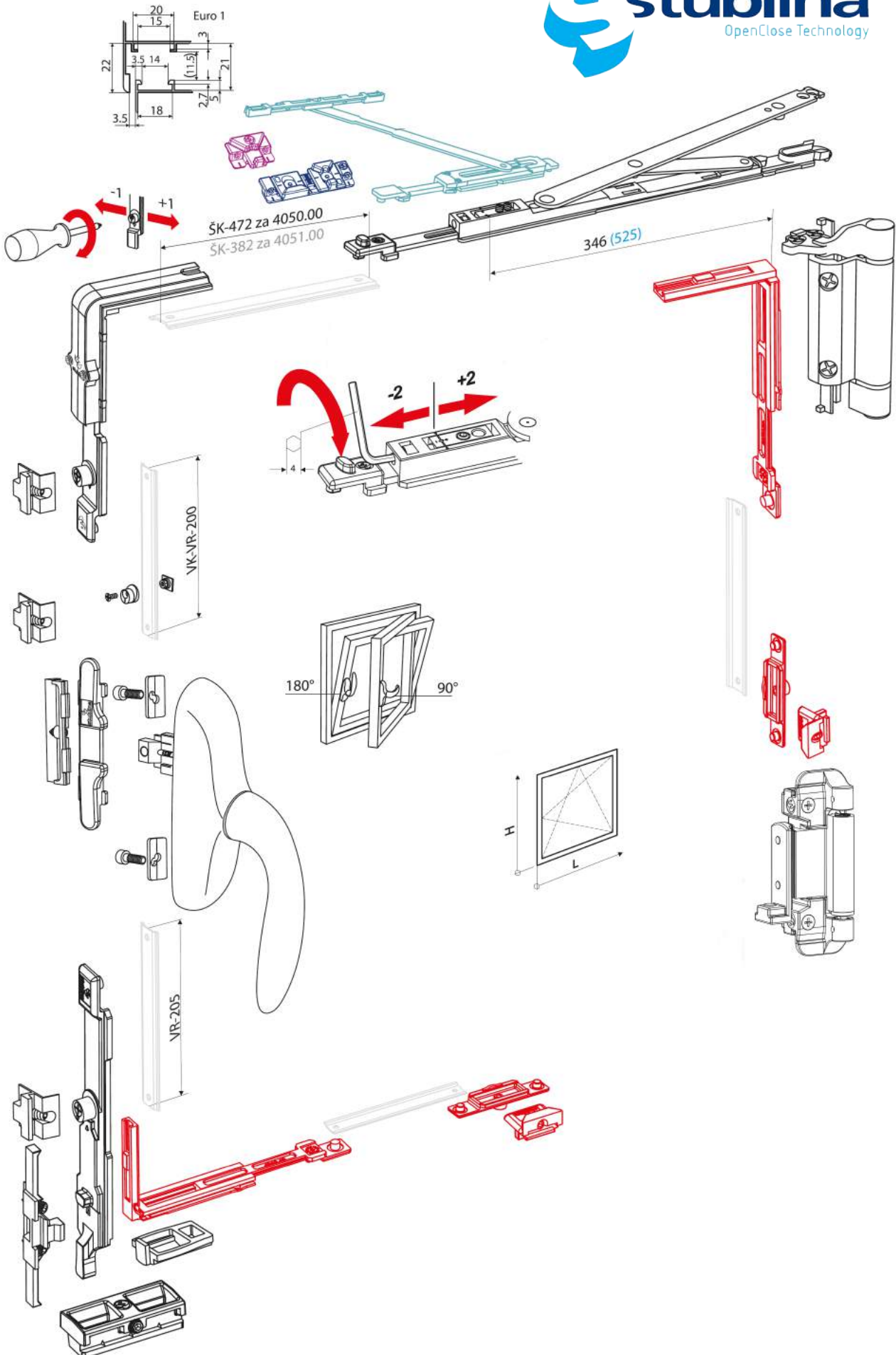
%%

%%

%%

%%

%%



ESKIMOS
АРХИТЕКТУРНИ СИСТЕМИ ЗА ВРАТИ И ПРОЗОРЦИ



ПП «Люкс-Інтер'єр»

Алюмінієві системи та комплектуючі **«ALTEST»**
Фурнітура до ПВХ та алюмінієвих систем **«STUBLINA»**

<http://lux21.kiev.ua>

м. Біла Церква, вул. Я. Мудрого, 44

т/ф. (04563) 5-86-14, 5-26-61

м. 0674051839

м. 0957342321

